

B-PRIMIS DC-PRO Serie



Copyright © Berghof Automation GmbH

Weitergabe und Vervielfältigung dieser Unterlage sowie Verwertung und Mitteilung ihres Inhalts ist nicht gestattet, sofern nicht unsere ausdrückliche Zustimmung vorliegt. Alle Rechte vorbehalten. Zuwiderhandlungen verpflichten zu Schadenersatz.

Haftungsausschluss

Der Inhalt dieser Publikation wurde auf Übereinstimmung mit der beschriebenen Hard- und Software geprüft. Abweichungen können dennoch nicht ausgeschlossen werden, so dass wir für die vollständige Übereinstimmung keine Gewähr übernehmen. Die Angaben in dieser Publikation werden regelmäßig überprüft, notwendige Korrekturen sind in den nachfolgenden Auflagen enthalten. Verbesserungsvorschläge sind stets willkommen. Technische Änderungen vorbehalten.

Warenzeichen

- CANtrol® und CANtrol®-dialog sind eingetragene Warenzeichen der Berghof Automationstechnik GmbH.
- Microsoft®, Windows® und das Windows® Logo sind eingetragene Warenzeichen der Microsoft Corp. In den USA und anderen Ländern.
- EtherCAT® ist ein eingetragenes Warenzeichen und eine patentierte Technologie, lizenziert von der Beckhoff Automation GmbH, Deutschland.
- CiA® und CANopen® sind eingetragene Gemeinschaftsmarken des CAN in Automation e. V.
- ARM® und Cortex® sind eingetragene Warenzeichen von ARM Limited.
- PROFINET® ist ein eingetragenes Warenzeichen der PROFIBUS Nutzerorganisation e. V.
- Modbus® ist ein eingetragenes Warenzeichen der Modbus-IDA Organisation.
- i.MX6 ist eingetragenes Warenzeichen von Freescale.

Die Rechte aller hier genannten Firmen und Firmennamen sowie Waren und Warennamen liegen bei den jeweiligen Firmen.

Hinweise zu diesem Handbuch

Dieses Gerätehandbuch enthält die produktspezifischen Informationen, die zum Zeitpunkt der Herausgabe dieses Gerätehandbuchs gültig sind.

Dieses Gerätehandbuch ist nur zusammen mit den für den jeweiligen Anwendungsfall erforderlichen produktbezogenen Hardware- und Software-Anwenderhandbüchern vollständig.

Sie erreichen uns unter:

Berghof Automation GmbH

Arbachtalstrasse 26

72800 Eningen

Deutschland

T +49.7121.894-0

F +49.7121.894-100

E-mail: controls@berghof.com

www.berghof-automation.com

Die Berghof Automation GmbH ist nach DIN EN ISO 9001:2015 zertifiziert.

Änderungsprotokoll

Version	Datum	Beschreibung
0.1	13.08.2019	Erstversion
0.9	27.04.2020	Update neue Katalognummern
1.0	18.06.2020	Formatierung des Dokuments und Adressänderung
1.2	05.03.2021	Dual Core Varianten ergänzt
1.3	12.09.2022	Sicherheitshinweis Passwörter und Netzwerk
1.4	17.03.2023	Korrektur Temperaturangabe und weiteres, DC-Rack 7 eingefügt, Ergänzung Sicherheitshinweise, RMA-Prozess, Cyber-Security, Typenschild, Änderung der Ausprägungen S01 + S02 DC Pro 4/7

Inhaltsverzeichnis

1	Allgemeine Hinweise	6
1.1	Hinweise zum Handbuch	6
1.2	Symbole und Darstellungsmittel.....	7
1.3	Gefahrenkategorien und Signalbegriffe	8
1.4	Qualifiziertes Personal.....	8
1.5	Sorgfaltspflicht	9
1.5.1	Allgemein	9
1.6	Bestimmungsgemäße Verwendung.....	10
1.7	Transport und Lagerung.....	11
	Transport und Lagerung.....	11
	Betrieb.....	11
	Geräte mit Batterie/Akku	11
1.8	Auspacken	11
2	Sicherheit	12
2.1	Sicherheitsgerichtete Systeme	12
2.2	Sicherheitshinweise.....	12
	Arbeiten am Gerät.....	13
2.3	Passwortkonfiguration	13
2.4	Cybersecurity	13
3	Produktbeschreibung	14
3.1	Übersicht.....	15
3.1.1	DC-Pro 4/7	15
3.1.2	DC-Rack 7.....	16
3.1.3	DC-Pro 10/15	17
3.2	Lieferumfang und Zubehör.....	18
3.2.1	Lieferumfang	18
3.2.2	Zubehör.....	18
3.3	Produkteigenschaften.....	19
3.3.1	Montage	19
3.3.2	Prozessor	19
3.3.3	Ethernet.....	19
3.3.4	USB.....	19
	CAN-Schnittstellen	19
	Serielle Schnittstellen	19
	Onboard Ein-/Ausgänge.....	19
	Weitere Schnittstellen.....	19
	Echtzeituhr	19
	microSD-Card.....	19
	Leistungsmerkmale im Überblick für DC-Pro 4, DC-Pro 7 und DC-Rack 7	20
	Leistungsmerkmale im Überblick für DC-Pro 10 und DC-Pro 15.....	20
4	Montage	21
4.1	Montagevorbereitung.....	21
4.1.1	Abmessungen DC-Pro 4	22

4.1.2	Montageausschnitt DC-Pro 4	23
4.1.3	Abmessungen DC-Pro 7	24
4.1.4	Montageausschnitt DC-Pro 7	25
4.1.5	Abmessungen DC-Rack 7	26
4.1.7	Montageausschnitt DC-Rack 7	27
4.1.8	Abmessungen DC-Pro 10	28
4.1.9	Montageausschnitt DC-Pro 10	29
4.1.10	Abmessungen DC-Pro 15	30
4.1.11	Montageausschnitt DC-Pro 15	31
4.2	Einbau	32
4.2.1	Einbau DC-Pro 4/7	32
4.3.2	Einbau DC-Rack 7	34
4.3.3	Einbau DC-Pro 10	35
4.3.4	Einbau DC-Pro 15	37
5	Anschluss	39
5.1	Spannungsversorgung	39
5.1.1	Spannungsversorgung anschließen	40
5.1.2	Spannungsversorgung DC-Pro 4/7 und DC-Rack 7	40
5.1.3	Spannungsversorgung DC-Pro 10/15	41
5.2	Datenanschlüsse	42
5.2.1	Blockschaltbild	42
5.2.2	Digitale Ein- und Ausgänge	43
5.2.3	Zähleingänge (C)	47
5.2.4	Analoge Eingänge (nur ab S02)	49
5.2.5	Ethernet	56
5.2.6	EtherCAT	57
5.2.7	USB	58
5.2.8	CAN Bus (nur ab S03)	59
5.2.9	Serielle Schnittstellen (nur ab S04)	60
6	Betrieb	62
6.1	Ein- und Ausschalten	62
6.2	Erstinbetriebnahme Netzwerk	63
6.2.1	Web-Interface Konfiguration	63
6.2.2	On-Screen Konfiguration	65
6.3	Bedienung	66
6.3.1	Statusanzeigen	66
6.3.2	Funktionstaster S1	68
6.3.3	Echtzeituhr mit Pufferakku	68
6.3.4	microSD-Card (nur ab S03)	69
6.4	Fehlerbehebung	70
6.4.1	Keine Netzwerkverbindung	70
6.4.2	Bei Fehlerstopp	70
7	Wartung / Instandhaltung	71
7.1	Wartung	71
7.2	Reinigung	71
7.3	Chemische Beständigkeit	72
7.3.1	Beständigkeit Touchscreen	72
7.3.2	Beständigkeit der Frontfolie	72

8	Demontage.....	74
8.1	Demontage DC-Pro 4/7	74
8.2	Demontage DC-Rack 7.....	76
8.3	Demontage DC-Pro 10/15	76
9	Entsorgung.....	79
10	Technische Daten.....	80
10.1	Typenschild	85
10.2	Gerätevarianten und Identifikation	86
10.3	Optionen und Erweiterungen	87
11	Zertifikate	88
11.1	Normen.....	88
11.2	Konformitätserklärung.....	89
12	Kundendienst / Anschriften.....	91
12.1	Kundendienst	91
12.2	Reparaturservice	91
12.3	Anschriften	92
13	Anhang.....	93
13.1	Hinweise zu Copyright und Lizenz der Software.....	93
13.2	Abbildungsverzeichnis.....	93

1 Allgemeine Hinweise

Dieses Anwenderhandbuch richtet sich an qualifiziertes Personal und enthält Informationen zur Montage, Installation, Inbetriebnahme und Wartung.

1.1 Hinweise zum Handbuch

Dieses Anwenderhandbuch ist Bestandteil des Produkts und gilt für folgende Geräte:

- B-PRIMIS DC-PRO 4
- B-PRIMIS DC-PRO 7
- B-PRIMIS DC-RACK 7
- B-PRIMIS DC-PRO 10
- B-PRIMIS DC-PRO 15

Sie finden hier Informationen zu folgenden Themen:


- Anwendungsbereiche
- Sicherheit
- Mechanischer Aufbau
- Elektrischer Aufbau
- Anschlüsse
- Inbetriebnahme
- Instandhaltung und Wartung

- Außerbetriebnahme
- Entsorgung

- ▶ Halten Sie dieses Anwenderhandbuch jederzeit beim Produkt verfügbar.

1.2 Symbole und Darstellungsmittel

In diesem Anwenderhandbuch werden folgende Symbole und Darstellungsmittel verwendet:

Symbol	Bedeutung
→ ...	Listeneintrag
▶ ...	Einzelne Handlungsanweisung oder Liste mit Handlungsanweisungen, die in beliebiger Reihenfolge ausgeführt werden können.
1. ... 2. ...	Liste mit Handlungsanweisungen, die in der angegebenen Reihenfolge ausgeführt werden müssen.
	Weiterführende Informationen zum Produkt

Aufbau der Warnhinweise:

WARNUNG

Optional:	Art und Quelle der Gefahr
Weitere Symbole	Kurzbeschreibung und Folgen
	▶ Maßnahmen zur Vermeidung

1.3 Gefahrenkategorien und Signalbegriffe

Die nachstehend beschriebenen Signalbegriffe werden für Warnhinweise verwendet, die Sie zu Ihrer persönlichen Sicherheit und zur Vermeidung von Sachschäden beachten müssen.

Die Signalbegriffe haben folgende Bedeutung:

GEFAHR

Schwere Verletzungen oder Tod

Nichtbeachtung der Sicherheitsmaßnahmen führt zum Tod oder zu schweren Verletzungen.

- ▶ Maßnahmen zur Vermeidung beachten.

WARNUNG

Mögliche schwere Verletzungen oder Tod

Nichtbeachtung der Sicherheitsmaßnahmen kann zum Tod oder zu schweren Verletzungen führen.

- ▶ Maßnahmen zur Vermeidung beachten.

VORSICHT

Mögliche leichte Verletzungen

Nichtbeachtung der Sicherheitsmaßnahmen kann zu leichten Verletzungen führen.

- ▶ Maßnahmen zur Vermeidung beachten.

HINWEIS

Möglicher Sachschaden

Nichtbeachtung der Sicherheitsmaßnahmen kann zu Sachschäden führen.

- ▶ Maßnahmen zur Vermeidung beachten.

1.4 Qualifiziertes Personal

Installation, Inbetriebnahme und Wartung des Geräts erfordert qualifiziertes Personal. Qualifiziertes Personal im Sinne dieser Dokumentation und der darin enthaltenen Sicherheitshinweise sind ausgebildete Fachkräfte, die mit den Sicherheitskonzepten der Automatisierungstechnik vertraut

sind und die die Berechtigung haben Geräte, Systeme und Stromkreise gemäß den Standards der Sicherheitstechnik zu montieren, zu installieren, in Betrieb zu nehmen, zu erden und zu kennzeichnen.

1.5 Sorgfaltspflicht

1.5.1 Allgemein

Der Betreiber, bzw. Weiterverarbeiter (OEM) muss Folgendes sicherstellen:

- Das Gerät wird nur bestimmungsgemäß verwendet.
- Das Gerät wird nur in einwandfreiem, funktionstüchtigem Zustand betrieben.
- Das Anwenderhandbuch ist stets in leserlichem Zustand und vollständig verfügbar.
- Nur ausreichend qualifizierte und autorisierte Fachkräfte führen Montage, Installation, Inbetriebnahme und Wartung des Geräts durch.
- Diese Fachkräfte werden regelmäßig in allen zutreffenden Fragen der Arbeitssicherheit und des Umweltschutzes unterwiesen und sie kennen die Inhalte des Anwenderhandbuchs, insbesondere die darin enthaltenen Sicherheitshinweise.
- Die am Gerät angebrachten Geräte-Kennzeichnungen und Identifikationen sowie Sicherheits- und Warnhinweise werden nicht entfernt und stets in lesbarem Zustand gehalten.
- Die am jeweiligen Einsatzort des Geräts geltenden nationalen und internationalen Vorschriften für die Steuerung von Maschinen und Anlagen werden eingehalten.
- Die Anwender verfügen stets über alle aktuellen, für ihre Belange relevanten Informationen zum Gerät und dessen Anwendung und Bedienung.
- Der Anwender stimmt den Einsatz der sicherheitsgerichteten Steuerungskomponenten in eigener Verantwortung mit der für ihn zuständigen Behörde ab und hält sich an deren Vorgaben.

1.6 Bestimmungsgemäße Verwendung

Die Geräte sind Bestandteile des auf CAN-Bus basierenden modularen Automatisierungssystems CANtrol für industrielle Steuerungs-Anwendungen des mittleren bis oberen Leistungsbereichs. Es erweitert die Kommunikationsmöglichkeiten um EtherCAT, Profinet, Modbus u. a.

Das Automatisierungssystem ist für die Verwendung innerhalb der Überspannungskategorie I (IEC 364 4 443) zur Steuerung und Regelung von Maschinen und industriellen Prozessen in Niederspannungsanlagen mit folgenden Rahmenbedingungen ausgelegt:

- Bemessungs-Versorgungsspannung maximal 1000 V Wechsellspannung (50/60 Hz) oder 1500 V Gleichspannung
- Umgebung mit maximalem Verschmutzungsgrad 2 (EN 60950)
- Höhenlage bis zu 2000 m N. N.
- Nur in Innenräumen ohne direkte UV-Einstrahlung
- Max. Umgebungstemperatur innerhalb und außerhalb des Schaltschranks entsprechend den technischen Angaben (siehe „Technische Daten“)
- Nicht im Wohnbereich (nur 270011500)



Das Gerät 270011500 ist nicht dafür vorgesehen, im Wohnbereich verwendet zu werden, und kann einen angemessenen Schutz des Funkempfangs in solchen Umgebungen nicht sicherstellen.

Der einwandfreie und sichere Betrieb des Automatisierungssystems setzt qualifizierte Projektierung, sachgemäßen Transport, Lagerung, Aufstellung und Anwendung sowie sorgfältige Instandhaltung voraus.

Das Automatisierungssystem darf ausschließlich im Rahmen der in dieser Dokumentation und den zugehörigen Anwenderhandbüchern spezifizierten Daten und Einsatzfällen verwendet werden.

Verwenden Sie das Automatisierungssystem nur wie folgt:

- Bestimmungsgemäß
 - In technisch einwandfreiem Zustand
 - Ohne eigenmächtige Veränderungen
 - Ausschließlich durch qualifizierte Anwender
- ▶ Beachten Sie die Vorschriften der Berufsgenossenschaften, des Technischen Überwachungsvereins, die VDE-Bestimmungen oder entsprechende nationale Bestimmungen.

Das Gerät ist für den Einbau in einen geeigneten Montageausschnitt an industriellen Maschinen und Anlagen in Innenräumen bestimmt.

- ▶ Stellen Sie beim Einbau sicher, dass die vorhandenen Dichtungsprofile unbeschädigt sind.
- ▶ Beachten Sie die für den Betrieb geltenden Umgebungsbedingungen (siehe „Technische Daten“).

1.7 Transport und Lagerung

Das Gerät ist empfindlich gegen Stöße, starke Erschütterungen, Feuchtigkeit und extreme Temperaturen.

Transport und Lagerung

- ▶ Schützen Sie das Gerät beim Transport vor starken mechanischen Beanspruchungen.
- ▶ Transportieren Sie das Gerät immer in der Originalverpackung.
- ▶ Beachten Sie die für die Lagerung geltenden Umgebungsbedingungen (siehe „Technische Daten“).
- ▶ Schützen Sie das Gerät vor Niederschlag und Nässe.

Betrieb

- ▶ Nehmen Sie das Gerät nach Lagerung oder Transport bei kalter Witterung oder starken Temperaturschwankungen erst in Betrieb, wenn es die Raumtemperatur des Einsatzorts erreicht hat.
- ▶ Warten Sie nach Betauung mindestens 12 Stunden, bevor Sie das Gerät in Betrieb nehmen.

Geräte mit Batterie/Akku

Lithium-Metall-Akkus sind ein Gefahrgut. Gemäß Angaben der Hersteller fallen sie unter UN 3091 (Im Gerät festverbaut).

Für den Transport kann die Sondervorschrift 188 des ADR angewendet werden.

1.8 Auspacken

Bei Erhalten des Geräts muss sichergestellt werden, dass die Lieferung unbeschädigt und vollständig ist.

- ▶ Prüfen Sie die Verpackung auf äußere Beschädigungen.
- ▶ Bei schweren Schäden an der Verpackung oder wenn Schäden am Inhalt erkennbar sind: Öffnen Sie die Verpackung nicht weiter und informieren Sie umgehend den Transporteur und Ihren Lieferanten.
- ▶ Entfernen Sie die Verpackung und bewahren Sie die Verpackung für einen Wiedertransport auf.
- ▶ Prüfen Sie den Inhalt auf erkennbare Transportschäden.
- ▶ Prüfen Sie den Inhalt anhand der Bestellung auf Vollständigkeit und bewahren Sie alle mitgelieferten Dokumentationen unbedingt auf. Die mitgelieferte Dokumentation enthält wichtige Informationen zum Gerät und ist Bestandteil des Produkts.
- ▶ Wenn Sie Transportschäden oder Unstimmigkeiten zwischen der Bestellung und dem gelieferten Inhalt feststellen: Informieren Sie umgehend den Lieferanten.

2 Sicherheit

2.1 Sicherheitsgerichtete Systeme

Der Einsatz von SPS-Steuerungen in sicherheitsgerichteten Systemen erfordert besondere Maßnahmen. Wenn eine SPS-Steuerung in einem sicherheitsgerichteten System eingesetzt werden soll, muss sich der Anwender, zusätzlich zu eventuell verfügbaren Normen oder Richtlinien für sicherheitstechnische Installationen, ausführlich vom SPS-Hersteller beraten lassen.

- ▶ Schalten Sie vor Arbeiten an den Geräten alle Einspeisungen ab, auch die von angeschlossener Peripherie.
- ▶ Halten Sie alle Lüftungsöffnungen frei.

In einem elektronischen Steuerungssystem kann der Ausfall bestimmter Bauelemente zu einem unregelmäßigen und/oder unvorhersehbaren Betriebsablauf führen.

- ▶ Berücksichtigen Sie alle Ausfallarten auf Systemebene und die damit verbundenen Sicherungen.
- ▶ Befragen Sie falls nötig den Hersteller des Automatisierungssystems.

2.2 Sicherheitshinweise

VORSICHT

Mögliche leichte Verletzungen und/oder Verbrennungen der Hautoberfläche

Nichtbeachtung der Sicherheitsmaßnahmen kann zu leichten Verletzungen / Verbrennungen der Hautoberfläche führen!

Das Gerät darf nur in einwandfreiem Zustand betrieben werden. An sichtbaren scharfen Kanten oder gebrochenem Glas besteht Verletzungsgefahr.

- ▶ Wenn Sie Schäden am Frontglas des Geräts erkennen, betreiben Sie das Gerät nicht weiter und trennen Sie das Gerät sofort von der Versorgungsspannung.

Das Gehäuse des Geräts kann sich insbesondere bei erhöhter Umgebungstemperatur, aufgrund der passiven Kühlung der internen Komponenten, stark erwärmen. Die Oberflächentemperatur kann die Verbrennungsschwelle je nach Kontaktdauer überschreiten.

- ▶ Vermeiden Sie es möglichst die Rückwand des Gerätes während des Betriebs zu berühren.
 - ▶ Wenn Sie planen, Arbeiten am Gerät durchzuführen wie z.B. Ein- oder Ausbau im Schaltschrank oder Anschließen bzw. Abziehen eines Kabels, schalten Sie das Gerät ab und lassen Sie es eine Weile abkühlen.
 - ▶ Es wird empfohlen persönliche Schutzausrüstung wie z.B. Handschuhe beim Handling des erwärmten Geräts zu tragen.
-

Arbeiten am Gerät

Es darf nur am Gerät gearbeitet werden, wenn alle notwendigen Sicherheitsmaßnahmen getroffen wurden. Unvorhersehbare Funktions- und Bewegungsabläufe der Anlage müssen vermieden werden.

- ▶ Bringen Sie die Anlage in einen sicheren Zustand.
- ▶ Schalten Sie die Anlage und das Gerät ab.
- ▶ Sichern Sie die Anlage gegen Wiedereinschalten.
- ▶ Koppeln Sie das Gerät von der Anlage ab.

Das Gehäuse des Geräts darf nicht geöffnet werden.

- ▶ Falls Arbeiten im Inneren des Geräts nötig sind, wenden Sie sich an den Hersteller (siehe „Anschriften“).

2.3 Passwortkonfiguration

Die von Berghof vergebenen Passwörter müssen bei der Erstinbetriebnahme zwingend von Ihnen geändert werden. Sie können diese Änderung über das Webmenu durchführen, dort finden Sie auch die von Berghof angelegten Benutzer (siehe Kapitel 6.2)

2.4 Cybersecurity

HINWEIS

Gefahr von unbefugtem Zugriff!

Bei direkter Erreichbarkeit der Steuerung aus angeschlossenen Netzwerken oder dem Internet kann ggf. ein unbefugter Zugriff auf die Steuerung erfolgen. Dies kann ggf. zu einer Beeinträchtigung der Steuerungsfunktionalität führen.

- ▶ Diese Steuerungen dürfen nicht ohne externe Absicherung durch geeignete Firewalls oder ähnliche Maßnahmen direkt mit dem Internet verbunden werden. Zusätzlich empfehlen wir zur Absicherung eine VPN-Verbindung.
- ▶ Ändern Sie die bei der Auslieferung vorgegebenen Default Passwörter.
- ▶ Verwenden Sie stets https statt http
- ▶ Nicht benötigte Dienste sollten deaktiviert werden (FTP/SSH,...)

Ansprechpartner zur Cybersecurity von Berghofprodukten:

Berghof Product Security Incident Response Team

psirt.automation@berghof.com

3 Produktbeschreibung

Der B-Primis DC-Pro Controller und DC-Rack 7 ist ein Steuerungs-Modul mit einem Display für die Steuerung und Regelung von automatischen und industriellen Prozessen in Niederspannungsanlagen in Echtzeit. Folgende Display-Diagonalen sind erhältlich: 4,3“, 7“, 10,1“ und 15,6“ für DC-Pro und 7“ für DC-Rack 7. Die Module der B-Primis DC-Pro und DC-Rack Serie lassen sich außerdem über verschiedene Schnittstellen verbinden und haben zusätzlich eigene digitale und analoge Eingänge und Ausgänge.

Zur Programmierung wird die Entwicklungsumgebung CODESYS 3.5 (IEC 61131-3) der Fa. CODESYS (früher Fa. Smart Software Solutions) verwendet.

Die Anschlussebene der Geräte für alle externen Anschlüsse befindet sich auf der Rückseite. Diese Geräte sind für den Einbau in einen vorbereiteten Montageausschnitt in einer ebenen Fläche (DC-Pro) oder für den Einbau in ein 19“ 3HE Einschubsystem gedacht.

Alle Anschlüsse sind steckbar.

3.1 Übersicht

3.1.1 DC-Pro 4/7

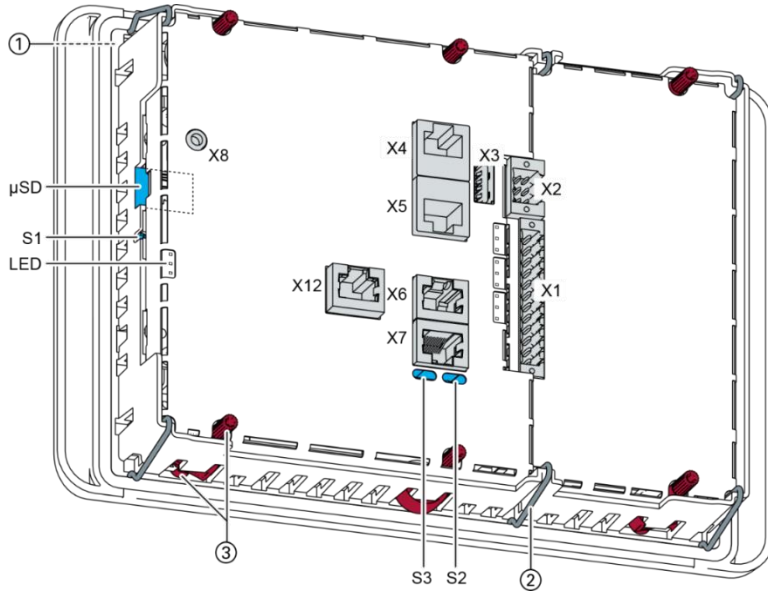


Abb. 1: Übersicht DC-Pro 4/7 (Rückseite)

Pos.	Bezeichnung	Pos.	Bezeichnung
1	Display 4.3 oder 7 Zoll	X7	CAN-Bus [CAN0]
2	Befestigungsklammer (2 Stk.)	X8	Debug-Schnittstelle (nicht verwenden – nur für Berghof-Servicepersonal)
3	Drehriegel (4 Stk.) ¹	X12	CAN-Bus [CAN1] (nur Ausprägung S05)
X1	Spannungsversorgung, digitale Ein-/Ausgänge	S1	Funktionstaster (Reset und Run/Stop)
X2	Analoge Eingänge	S2	Abschlusswiderstand CAN [CAN0] (120 Ohm)
X3	USB 2.0	S3	Abschlusswiderstand RS-485 [COM2] (120 Ohm)
X4	Ethernet [ETH0] ²	S4	Abschlusswiderstand CAN [CAN1] (120 Ohm) (nur Ausprägung S05)
X5	EtherCAT [ETH1], auch als Ethernet konfigurierbar	μSD	Anschluss MicroSD-Card
X6	RS-232 [COM1] / RS-485 [COM2]	LED	LEDs: PWR, Run/Stop, Error

¹ Werden nur für die Schutzart IP65 benötigt

² Begriffe in [] sind die CODESYS-Bezeichnungen der Schnittstellen.

3.1.2 DC-Rack 7

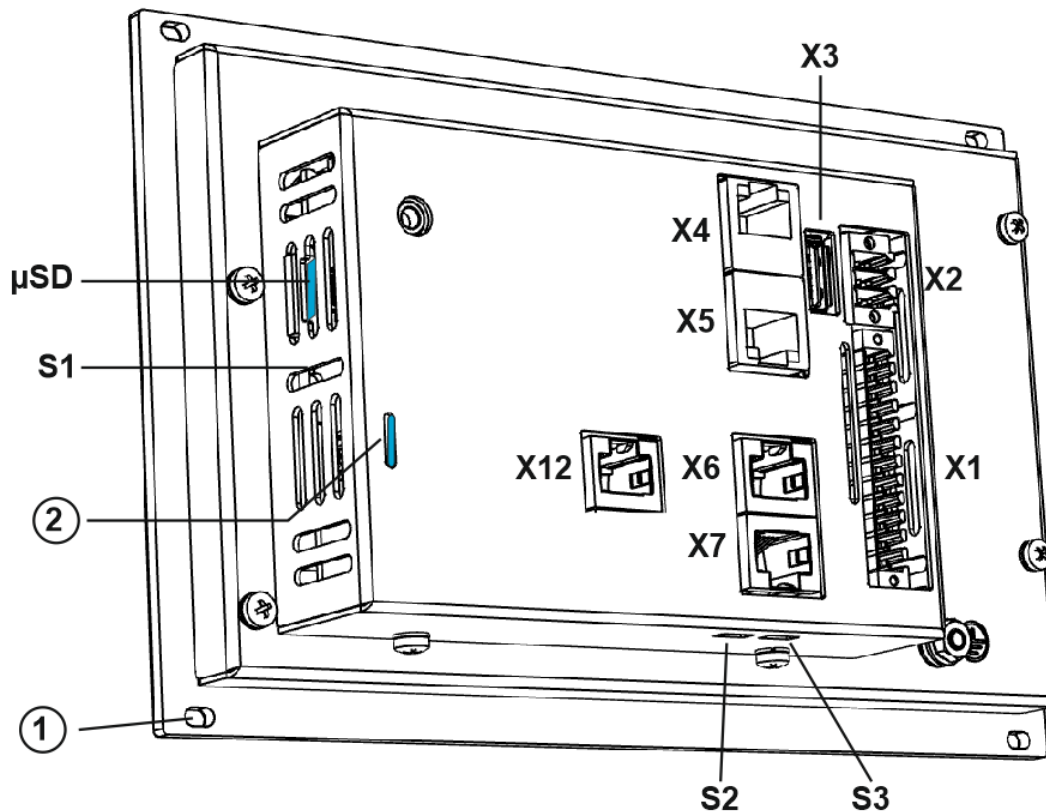


Abb. 2: Übersicht DC-Rack 7 (Rückseite)

Pos.	Bezeichnung	Pos.	Bezeichnung
1	Befestigungslöcher	X7	CAN-Bus [CAN0]
2	LEDs: PWR, Run/Stop, Error	X12	CAN-Bus (CAN1) optional
X1	Spannungsversorgung, digitale Ein-/Ausgänge	S1	CAN-Bus [CAN1] (nur Ausprägung S05)
X2	Analoge Eingänge	S2	Abschlusswiderstand CAN (120 Ohm)
X3	USB 2.0	S3	Abschlusswiderstand RS-485 (120 Ohm)
X4	Ethernet [ETH0] ¹	μSD	MicroSD-Card (optional)
X5	EtherCAT [ETH1], auch als Ethernet konfigurierbar		
X6	RS-232 [COM1] / RS-485 [COM2]		

¹ Begriffe in [] sind die CODESYS-Bezeichnungen der Schnittstellen.

3.1.3 DC-Pro 10/15

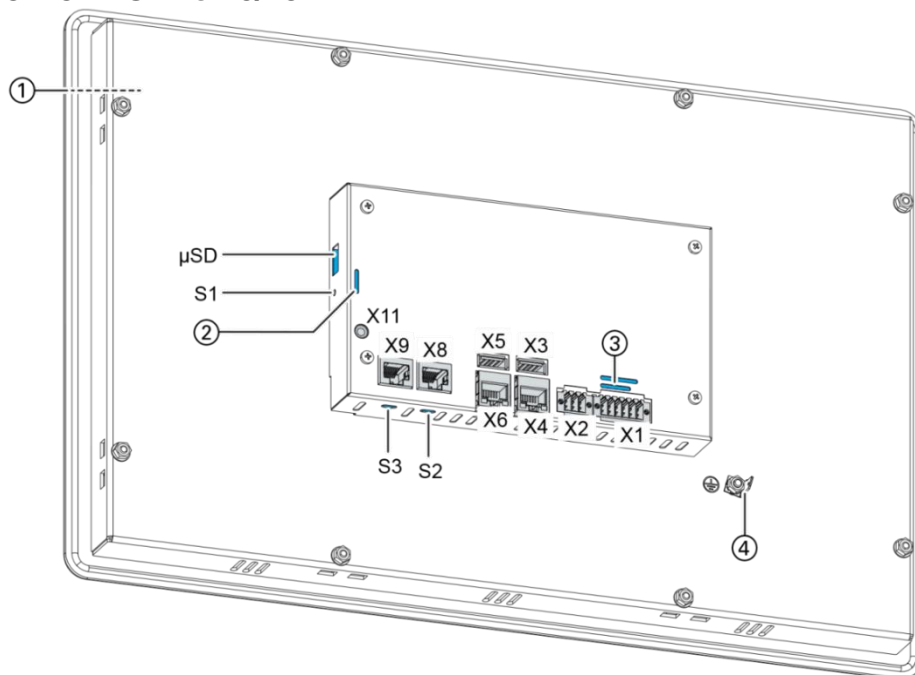


Abb. 3: Übersicht DC-Pro 10/15 (Rückseite)

Pos.	Bezeichnung	Pos.	Bezeichnung
1	Display 10.1 oder 15.6 Zoll	X8	CAN-Bus [CAN0]
2	LEDs: PWR, Run/Stop, Error	X9	RS-232 [COM1] / RS-485 [COM2]
3	LEDs: Power, digitale E/A	X11	Debug-Schnittstelle (nicht verwenden – nur für Berghof-Servicepersonal)
4	Erdungsanschluss	X12	CAN-Bus [CAN1] (nur Ausprägung S05)
X1	Spannungsversorgung, digitale Ein-/Ausgänge	S1	Funktionstaster (Reset und Run/Stop)
X2	Analoge Eingänge	S2	Abschlusswiderstand CAN [CAN0] (120 Ohm)
X3	USB 2.0	S3	Abschlusswiderstand RS-485 [COM2] (120 Ohm)
X4	Ethernet [ETH0] ¹	S4	Abschlusswiderstand CAN [CAN1] (120 Ohm) (nur Ausprägung S05)
X5	USB 2.0	μSD	Anschluss MicroSD-Card
X6	EtherCAT [ETH1], auch als Ethernet konfigurierbar		

¹ Begriffe in [] sind die CODESYS-Bezeichnungen der Schnittstellen

3.2 Lieferumfang und Zubehör

3.2.1 Lieferumfang

→ Gerät

3.2.2 Zubehör

Folgendes Zubehör kann als Optionen H001 oder separat über die Bestellnummer bezogen werden

Bestellnummer	Gültig für	Bemerkung
S-02020105-0100	DC-Pro 4 DC-Pro 7 DC-Rack 7 entspricht H001	Steckersatz: 1 x 12-pol. Steckverbinder BLZF 3.50/12/180, einreihig für digitale Ein-/Ausgänge und Spannungsversorgung Weidmüller 1 x 6-pol. Steckverbinder für analoge Eingänge Weidmüller B2CF 3.50/06/180
S-02020105-0200	DC-Pro 10 DC-Pro 15 entspricht H001	Steckersatz: 1 x 12-pol. Steckverbinder für digitale Ein-/Ausgänge und Spannungsversorgung Weidmüller BLZF 3.50/12/180, zweireihig 1 x 6-pol. Steckverbinder für analoge Eingänge Weidmüller B2CF 3.50/06/180
S-02020201-0600	DC-Pro 4 DC-Pro 7 DC-Rack 7	1 x 12-pol. Steckverbinder für digitale Ein-/Ausgänge und Spannungsversorgung Weidmüller BLZF 3.50/12/180, einreihig
S-02020201-0601	DC-Pro 10 DC-Pro 15	1 x 12-pol. Steckverbinder für digitale Ein-/Ausgänge und Spannungsversorgung Weidmüller BLZF 3.50/12/180, zweireihig

3.3 Produkteigenschaften

3.3.1 Montage

Die Geräte der B-Primis DC Pro Familie sind für den Einbau in eine Fronttafel oder in einen Schaltschrank in rauer industrieller Umgebung konzipiert.

3.3.2 Prozessor

Das Gerät hat in der Grundausstattung eine 800 MHz ARM® CPU mit einem Cortex™-A9-Kern. Es sind kundenspezifische Varianten möglich, die statt dem Single-Core-Prozessor einen Dual- bzw. Quad-Core-Prozessor haben.

3.3.3 Ethernet

Die B-Primis DC-Pro besitzen 2 Ethernet-Schnittstellen mit 10/100 Mbit/s. Die erste Ethernet-Schnittstelle wird für Standard-Ethernet-Verbindungen genutzt. Die Protokolle TCP/IP und UDP ermöglichen eine flexible Anbindung an eine Visualisierungssoftware, an übergeordnete Steuerungseinheiten oder an die IT-Infrastruktur. Die zweite Ethernet-Schnittstelle wird als EtherCAT-Master-Schnittstelle genutzt. Weitere verfügbare Protokolle der Ethernet-Schnittstellen: PROFINET, BACnet und Modbus.

3.3.4 USB

Mit der USB-Host-Schnittstelle steht eine weit verbreitete Peripherie-Schnittstelle zur Verfügung. Damit kann ein Applikations-Update oder ein Datenabzug über einen USB-Stick durchgeführt werden.



Es werden USB-Sticks mit FAT/FAT32-Formatierung unterstützt.

Für die Unterstützung weiterer USB-Geräte wenden Sie sich bitte an unseren technischen Support.

CAN-Schnittstellen

Die DC-Pro (S03 – S05) sind Ausführungen mit 1 (S03 und S04) oder 2 (S05) Standard-CAN-Schnittstellen, die bis 1 Mbit/s eingesetzt werden können.

Serielle Schnittstellen

Die Varianten S04 und S05 der DC-Pro Serie haben eine Kombi serielle Schnittstellen (1x RS-485 oder 1x RS-232).

Onboard Ein-/Ausgänge

Am Gerät (S02 – S05) befinden sich fest integrierte digitale Ein-/Ausgänge und analoge Eingänge.

Weitere Schnittstellen

Am Gerät befindet sich zusätzlich eine Debug-Schnittstelle, die über einen 3,5 mm-Klinkenstecker mit einem Spezialkabel zugänglich ist (bei Bedarf mit dem Kundendienst in Verbindung setzen).

Echtzeituhr

Über eine Softwareschnittstelle lassen sich die aktuelle Uhrzeit und das Datum der batteriegepufferten Echtzeituhr einstellen und auslesen.

microSD-Card

Mit der handelsüblichen microSD-Card-Schnittstelle (S03 – S05) können Daten auf Speicherkarten geschrieben bzw. von Speicherkarten gelesen werden.

Leistungsmerkmale im Überblick für DC-Pro 4, DC-Pro 7 und DC-Rack 7

Leistungsmerkmale abhängig von der Ausprägung S01-S05

- ARM® CPU mit Cortex™-A9 Single-Core (800 MHz; optional Dual- oder Quad-Core)
- Anwender-Programm- und Datenspeicher (RAM): 256 MB Onboard
- Anwender-Programmspeicher (Flash): 256 MB Onboard
- 1 USB Host Schnittstelle (USB 2.0)
- Retainspeicher 100 kB
- 2 Ethernet 10/100 Base T Schnittstellen (2. Schnittstelle: EtherCAT-Master-Schnittstelle)
- 1 oder 2 CAN-Schnittstellen (Erweiterungskarte)
- 2 serielle Schnittstellen (1x RS-232; 1x RS-485)
- 1 µSD-Card Steckplatz
- Onboard I/O
- Echtzeituhr

Leistungsmerkmale im Überblick für DC-Pro 10 und DC-Pro 15

Leistungsmerkmale abhängig von der Ausprägung S01-S05

- ARM® CPU mit Cortex™-A9 Single-Core (800 MHz; optional Dual- oder Quad-Core)
- Anwender-Programm- und Datenspeicher (RAM): 512 MB Onboard
- Anwender-Programmspeicher (Flash): 512 MB Onboard , bis zu 2 GB
- 2 USB Host Schnittstellen (USB 2.0)
- Retainspeicher 100 kB
- 2 Ethernet 10/100 Base T Schnittstellen (2. Schnittstelle: EtherCAT-Master-Schnittstelle)
- 1 CAN-Schnittstelle oder 2 CAN Schnittstellen (Erweiterungskarte, Ausprägung S05))
- 2 serielle Schnittstellen (1x RS-232; 1x RS-485)
- 1 µSD-Card Steckplatz
- Onboard I/O
- Echtzeituhr

4 Montage

4.1 Montagevorbereitung

Die Geräte sind für den Fronteinbau in einen rechteckigen Montageausschnitt bestimmt. Das Trägermaterial muss formstabil sein.

Voraussetzungen:

- Das Gerät hat an der Rückseite am Einbauplatz ringsum mindestens 20 mm Freiraum, um eine ausreichende Luftzirkulation sicherzustellen.
- Die max. Umgebungstemperatur im Schaltschrank darf während des Betriebs 55 °C, DualCore 50°C, nicht übersteigen,.
- Das Trägermaterial für den Montageausschnitt hat die jeweils angegebene Stärke (siehe Montageausschnitt) ist eben und ausreichend stabil.

HINWEIS

Schäden am Gerät!

Montage auf unebenem Untergrund kann zu mechanischen Spannungen und Rissen in der Frontscheibe oder zu Fehlbedienungen der Touch-Oberfläche führen.

- ▶ Sicherstellen, dass alle Auflagepunkte des Geräts auf einer Ebene liegen und maximal $\pm 0,5$ mm voneinander abweichen.
-

4.1.1 Abmessungen DC-Pro 4

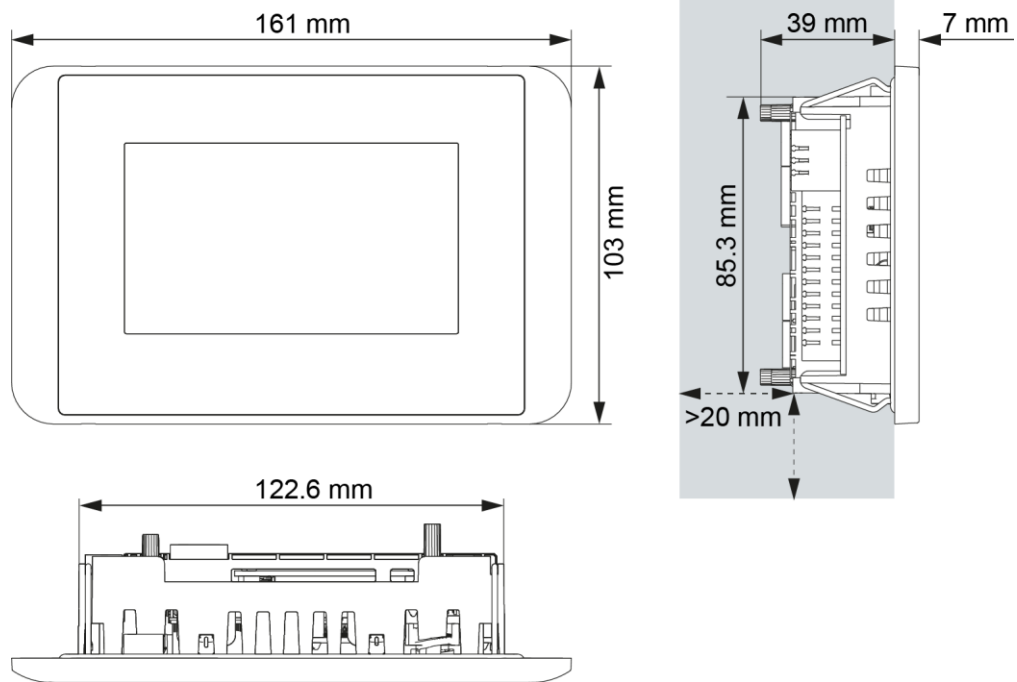


Abb. 4: Abmessungen DC-Pro 4

4.1.2 Montageausschnitt DC-Pro 4

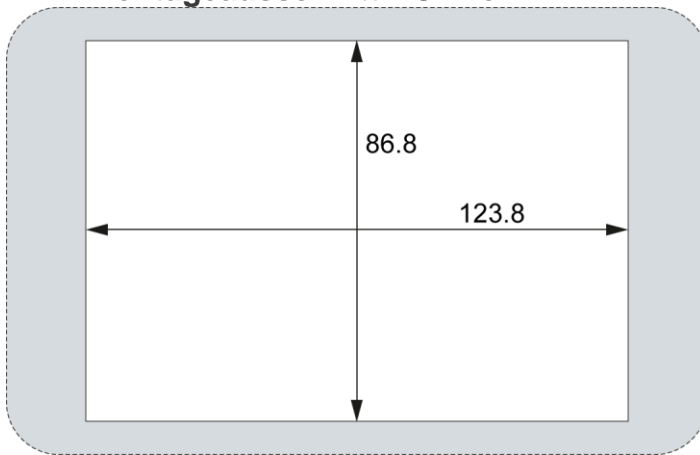


Abb. 5: Montageausschnitt DC2004 und ET2004

- ▶ Rechteckigen Montageausschnitt aus Trägermaterial schneiden:
Höhe: 86,8 mm
Breite: 123,8 mm
Max. Eckradius: 3,0 mm



Optimale Stärke des Trägermaterials:
Schutzart IP65 mit Drehriegeln: nur bei 1,5–3,0 mm
Optimal: 1,5–2,0 mm
Max.: 3,0 mm

4.1.3 Abmessungen DC-Pro 7

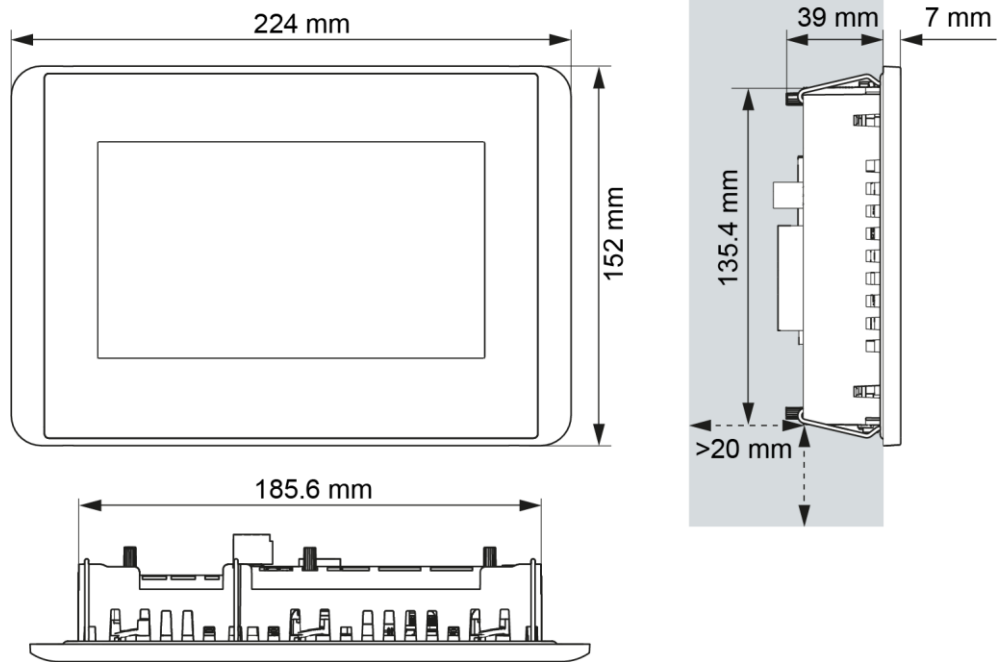


Abb. 6: Abmessungen DC-Pro 7

4.1.4 Montageausschnitt DC-Pro 7

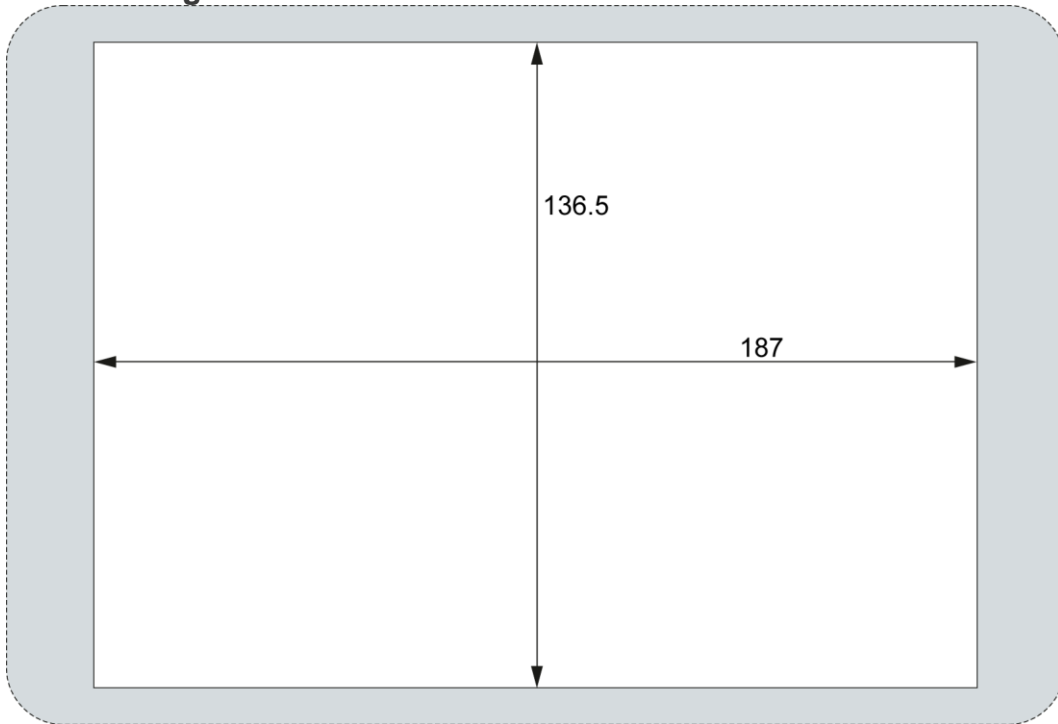


Abb. 7: Montageausschnitt DC Pro 7 und ET Pro 7

- ▶ Rechteckigen Montageausschnitt aus Trägermaterial schneiden:
Höhe: 136,5 mm
Breite: 187,0 mm
Max. Eckradius: 3,0 mm



Optimale Stärke des Trägermaterials:
Schutzart IP65 mit Drehriegeln: nur bei 1,5–3,0 mm
Optimal: 1,5–2,0 mm
Max.: 3,0 mm

4.1.5 Abmessungen DC-Rack 7

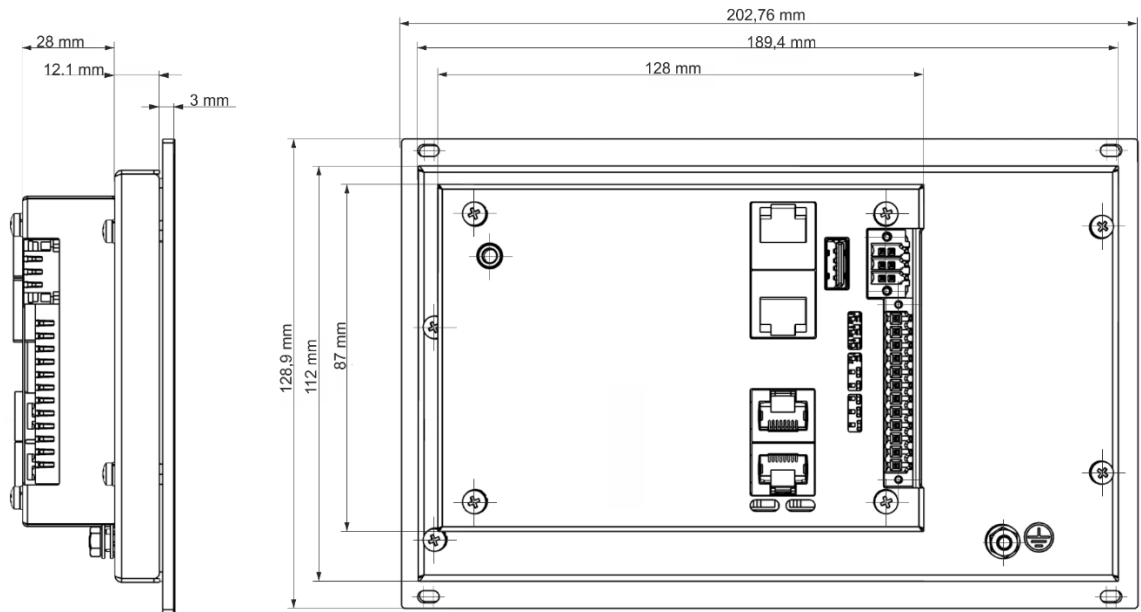


Abb. 8: Abmessungen DC-Rack 7

4.1.7 Montageausschnitt DC-Rack 7

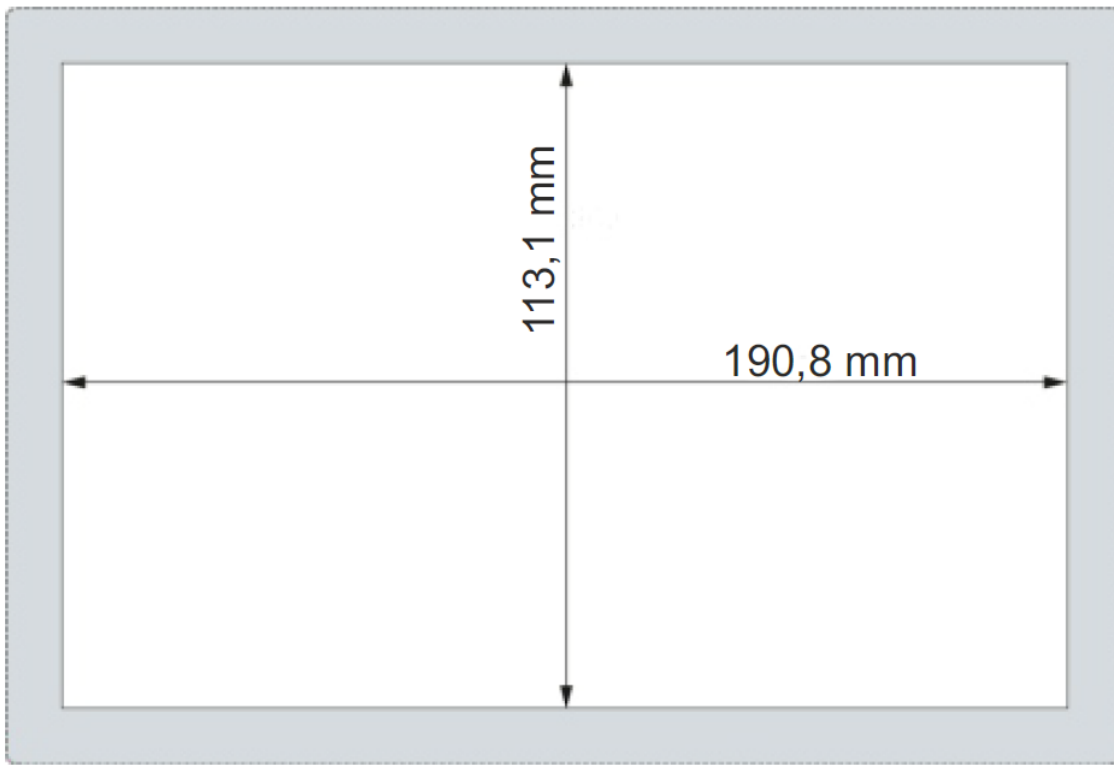


Abb. 9: Montageausschnitt DC Rack 7

- ▶ Rechteckigen Montageausschnitt aus Trägermaterial schneiden:
Höhe: 113,1 mm
Breite: 190,8 mm
Max. Eckradius: 1,5 mm



Optimale Stärke des Trägermaterials:

Optimal: 1,0–3,0 mm

Max.: 3,0 mm

4.1.8 Abmessungen DC-Pro 10

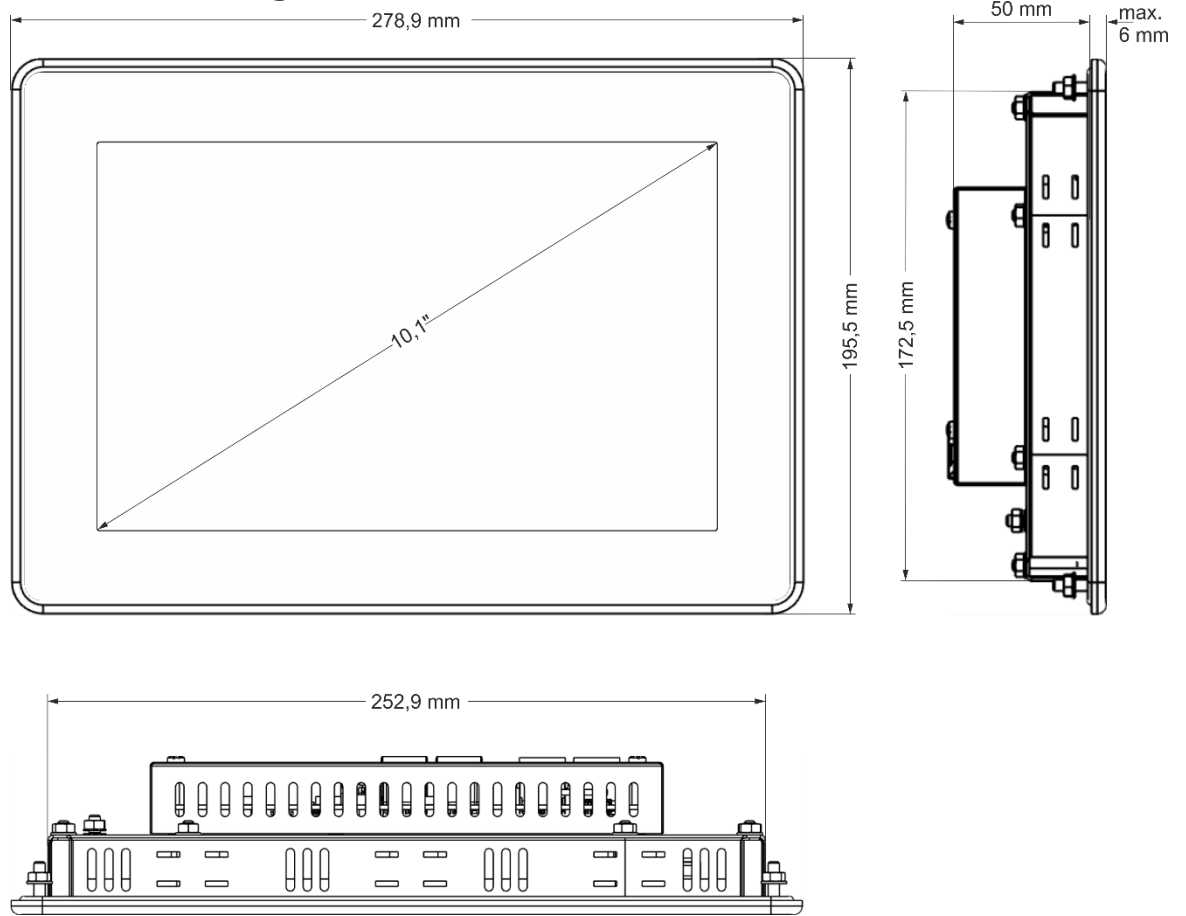


Abb. 10: Abmessungen DC-Pro 10

4.1.9 Montageausschnitt DC-Pro 10

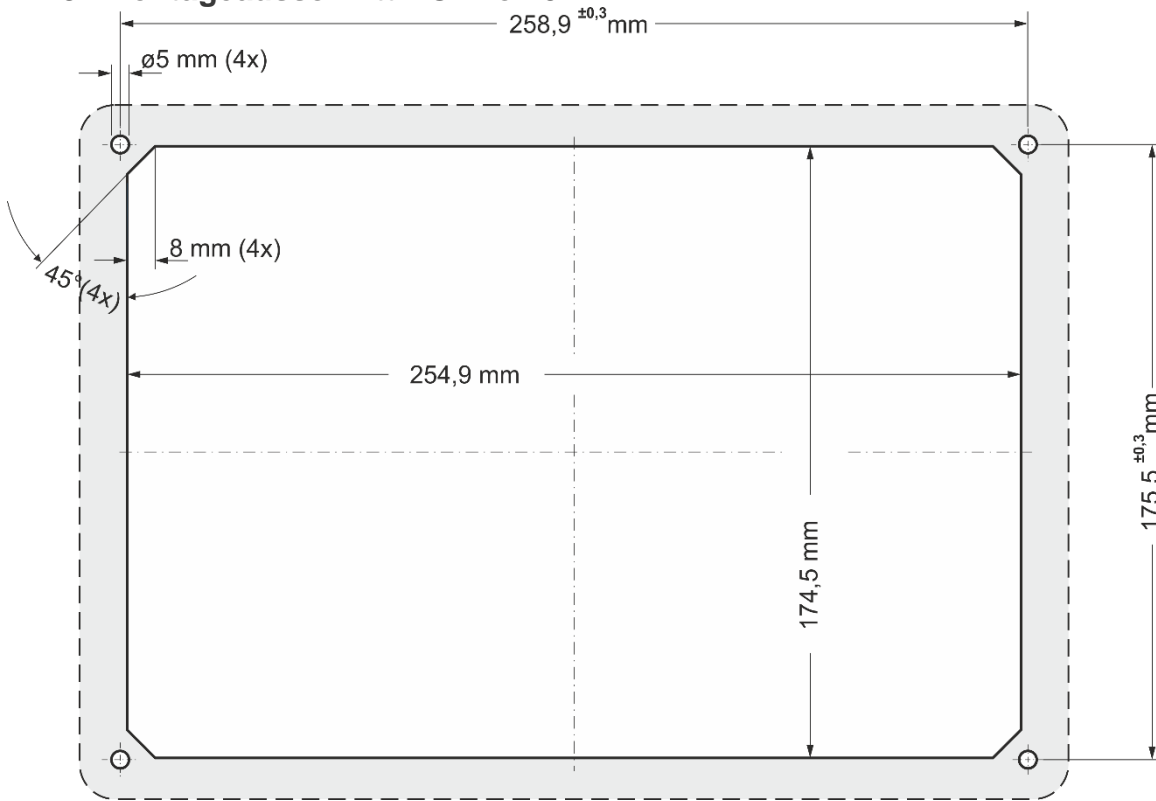


Abb. 11: Montageausschnitt DC-Pro 10 und ET-Pro 10

► Rechteckigen Montageausschnitt aus Trägermaterial schneiden:

Höhe: 174,5 mm

Breite: 254,9 mm

Max. Eckradius: 3,0 mm



Optimale Stärke des Trägermaterials:

Schutzart IP65 mit zusätzlichen Spannklammern: nur bei 1,5–3,0 mm

Optimal: 1,5–3,0 mm

Max: 4,0 mm

4.1.10 Abmessungen DC-Pro 15

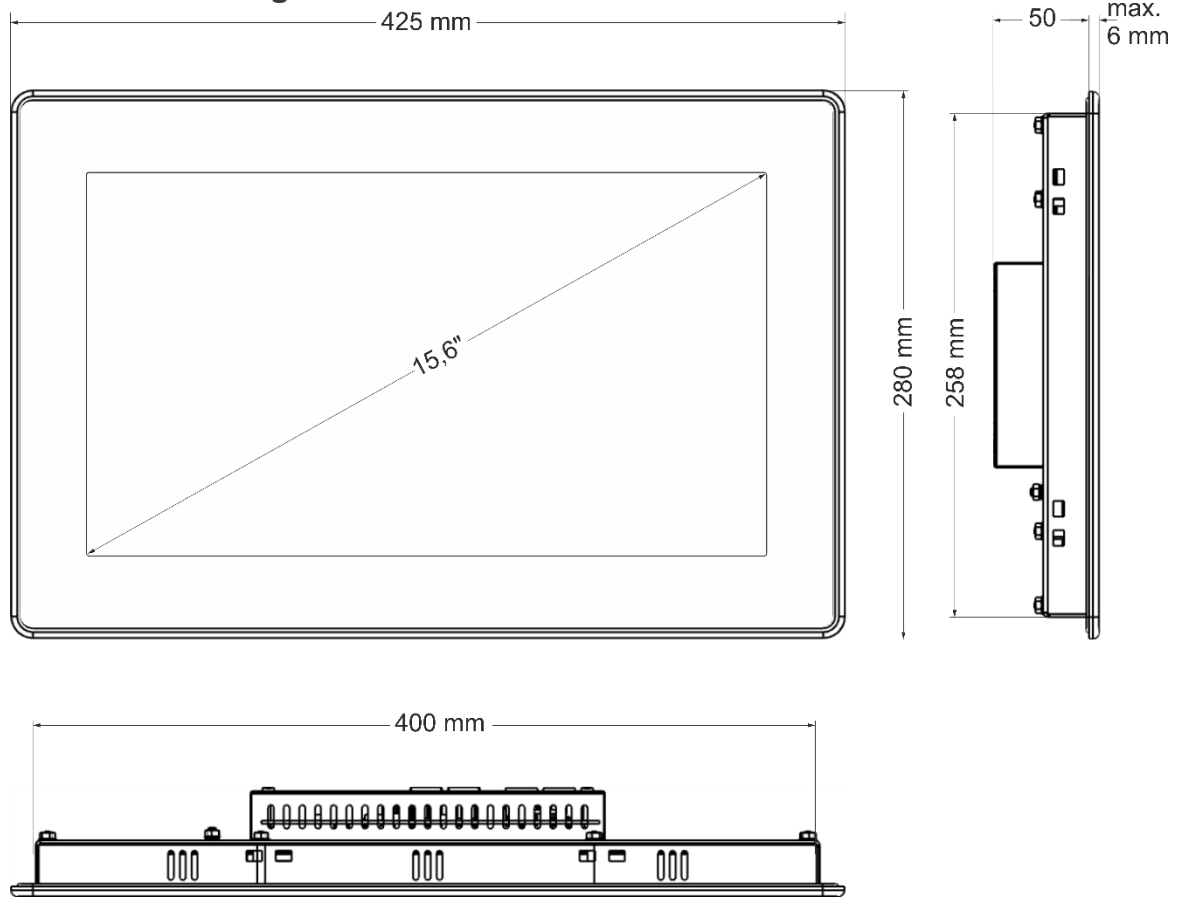


Abb. 12: Abmessungen DC-Pro 15

4.1.11 Montageausschnitt DC-Pro 15



Abb. 13: Montageausschnitt DC-Pro 15 und ET-Pro 15

- ▶ Rechteckigen Montageausschnitt aus Trägermaterial schneiden:
Höhe: 260 mm
Breite: 402 mm
Max. Eckradius: 3,0 mm



Stärke des Trägermaterials:
Optimal: 2,0–3,0 mm
Max.: 4,0 mm

4.2 Einbau

4.2.1 Einbau DC-Pro 4/7

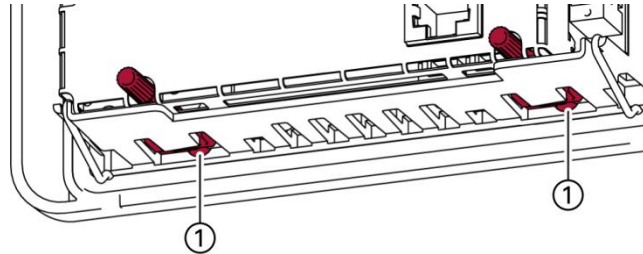


Abb. 14: Drehriegel offen

1. Gerät mit Drehriegeln: Sicherstellen, dass die Drehriegel bis zum Anschlag nach links gedreht und vollständig offen sind (1).

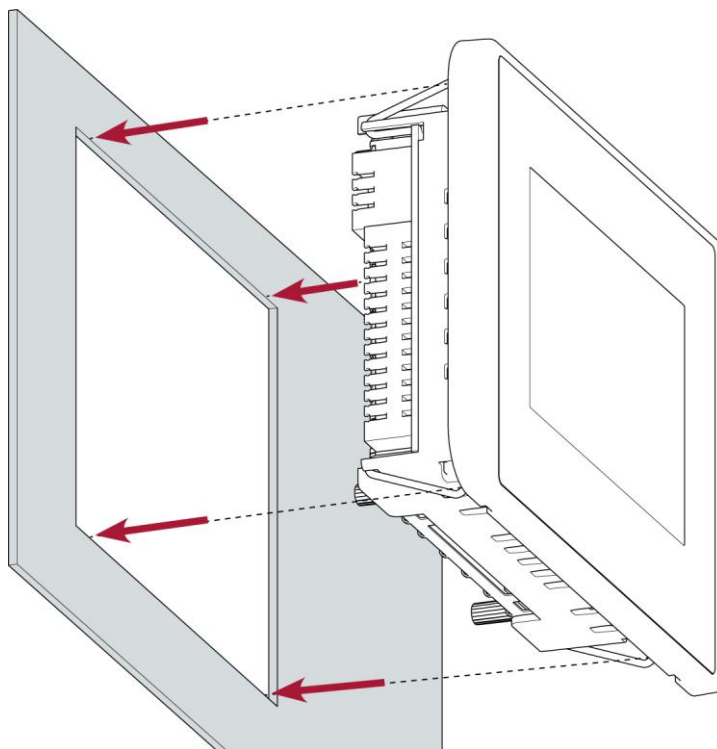


Abb. 15: Einbau in Montageausschnitt, Beispiel mit 4 Befestigungsklammern

2. Ausrichtung beachten und das Gerät gleichmäßig in den Montageausschnitt drücken bis die 2 bzw. 3 Befestigungsklammern einrasten.

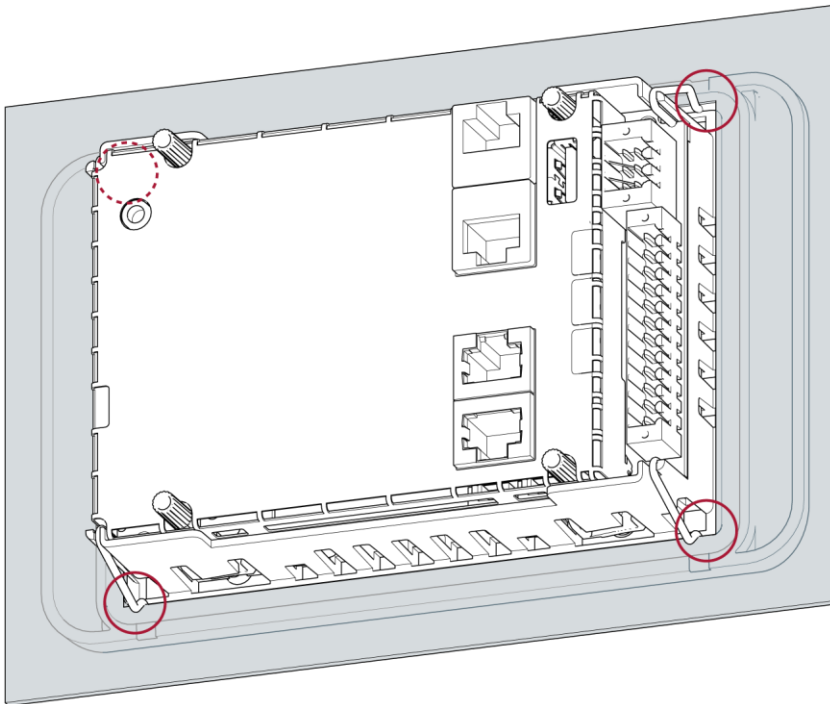


Abb. 16: Gerät im Montageausschnitt eingerastet, Beispiel mit 4 Befestigungsklammern

3. Sicherstellen, dass das Gerät ringsum gut anliegt.
4. Gerät mit Drehriegeln: Drehriegel mit Schraubendreher T9x50 mit maximal 0,4 Nm anziehen.



Die Schutzart IP65 an der Frontseite wird nur durch bestimmungsgemäßen Einsatz der Drehriegel erreicht.

4.3.2 Einbau DC-Rack 7

HINWEIS

Schäden am Gerät!

Das Gerät kann bei unachtsamer Montage aus dem Montageauschnitt fallen oder beschädigt werden.

- ▶ Gerät nicht verkanten.
- ▶ Gerät gegen Herunterfallen sichern.

1. Ausrichtung beachten und das Gerät gleichmäßig in den Montageausschnitt schieben.
2. Gerät mit 4 Schrauben im 3HE Montagerahmen befestigen.

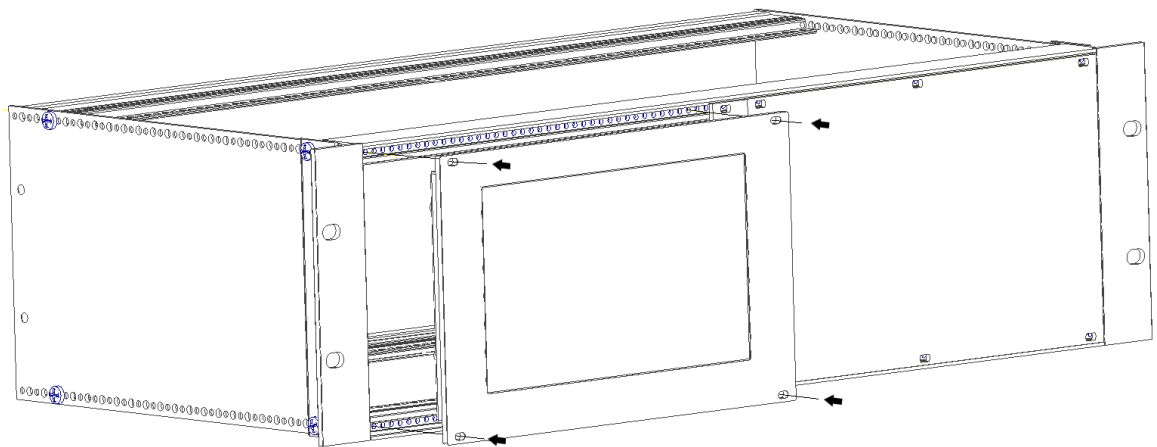


Abb. 17: Gerät in Montagerahmen 3HE einlegen und mit 4 Schrauben befestigen

4.3.3 Einbau DC-Pro 10

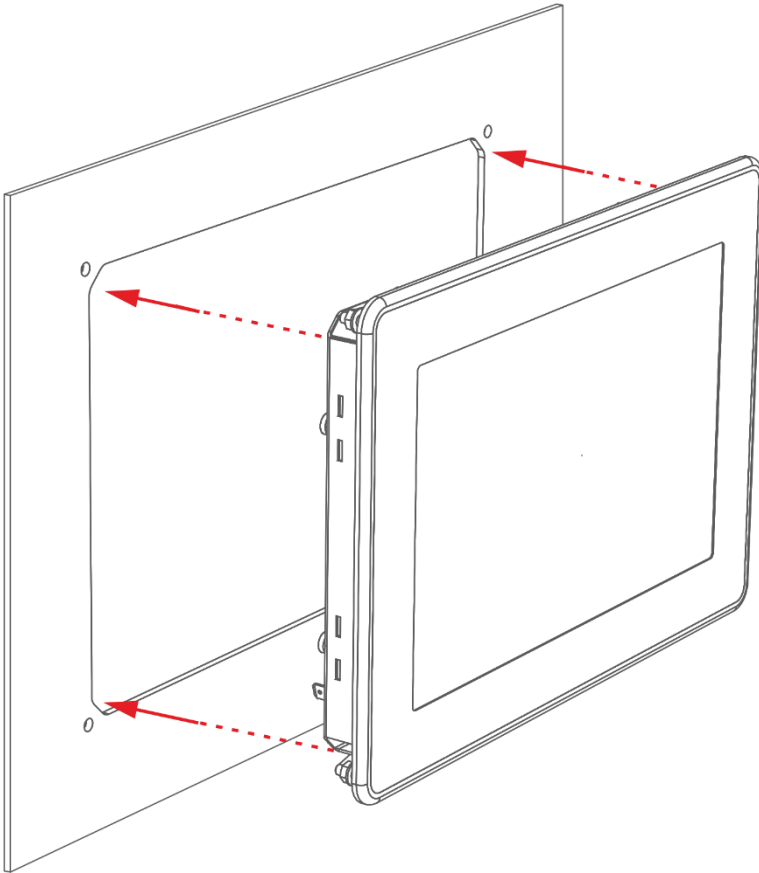


Abb. 18: Einsetzen in Montageausschnitt

Voraussetzungen:

→ Die Spannklammern sind nicht am Gerät befestigt.

1. Ausrichtung beachten und das Gerät gleichmäßig in den Montageausschnitt drücken.

HINWEIS

Schäden am Gerät!

Das Gerät kann bei unachtsamer Montage aus dem Montageausschnitt fallen oder beschädigt werden.

- ▶ Gerät nicht verkanten.
- ▶ Gerät gegen Herunterfallen sichern bis die Spannklammern befestigt sind.

2. Sicherstellen, dass das Gerät ringsum gut anliegt.

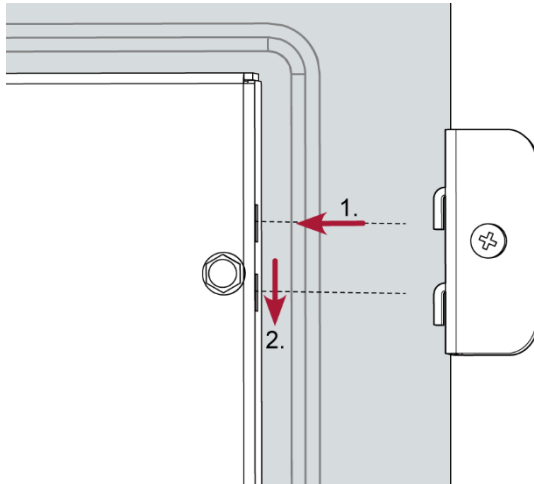


Abb. 19: Spannklemmer einhängen (Rückseite)

3. Gerät mit 2 Spannklemmern fixieren: Spannklemmern diagonal gegenüber in Abdeckung einhängen und Schrauben leicht anziehen.

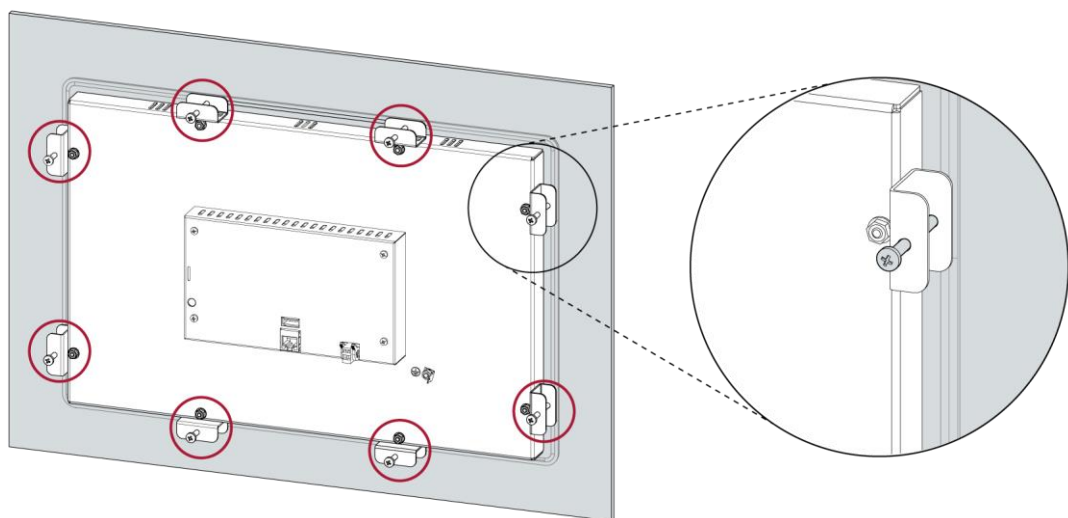


Abb. 20: Spannklemmern festschrauben

4. Restliche 6 Spannklemmern in Abdeckung einhängen und alle 8 Schrauben gleichmäßig anziehen.

4.3.4 Einbau DC-Pro 15

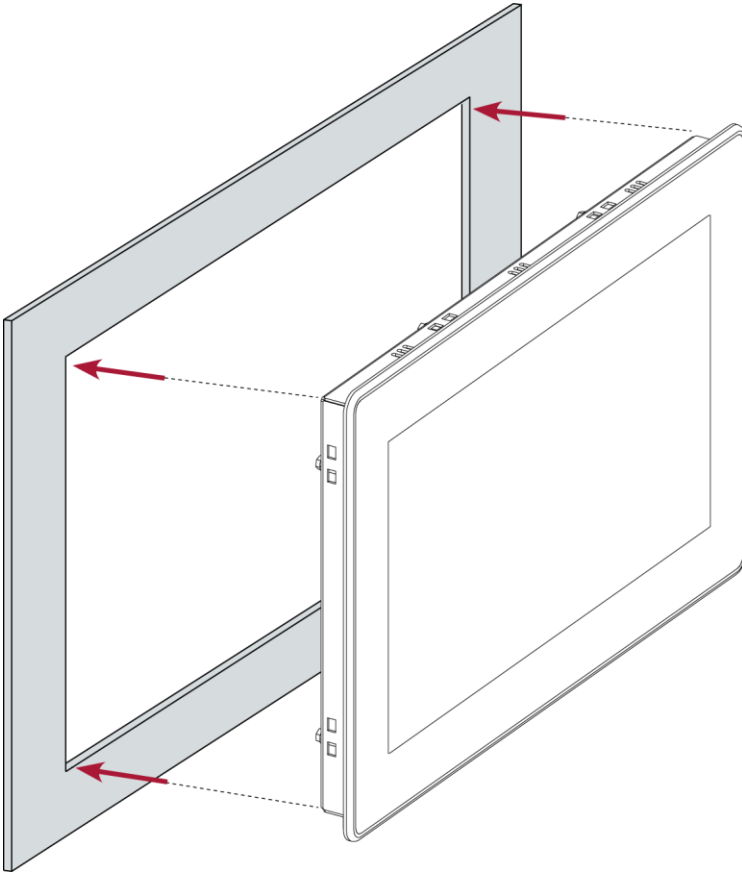


Abb. 21: Einsetzen in Montageausschnitt

Voraussetzungen:

→ Die Spannklammern sind nicht am Gerät befestigt.

1. Ausrichtung beachten und das Gerät gleichmäßig in den Montageausschnitt drücken.

HINWEIS

Schäden am Gerät!

Das Gerät kann bei unachtsamer Montage aus dem Montageausschnitt fallen oder beschädigt werden.

- ▶ Gerät nicht verkanten.
- ▶ Gerät gegen Herunterfallen sichern bis die Spannklammern befestigt sind.

2. Sicherstellen, dass das Gerät ringsum gut anliegt

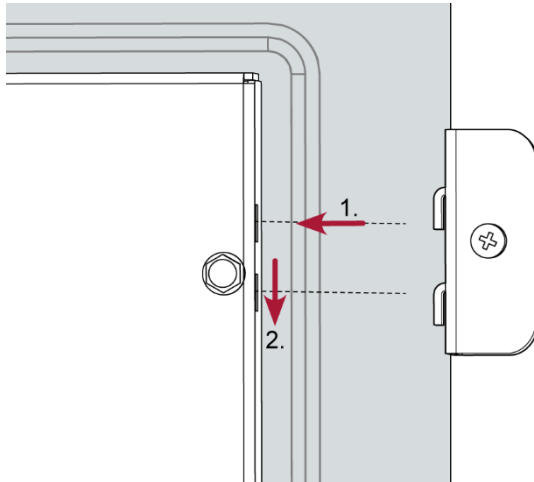


Abb. 22: Spannklammer einhängen (Rückseite)

3. Gerät mit 2 Spannklammern fixieren: Spannklammern diagonal gegenüber in Abdeckung einhängen und Schrauben leicht anziehen.

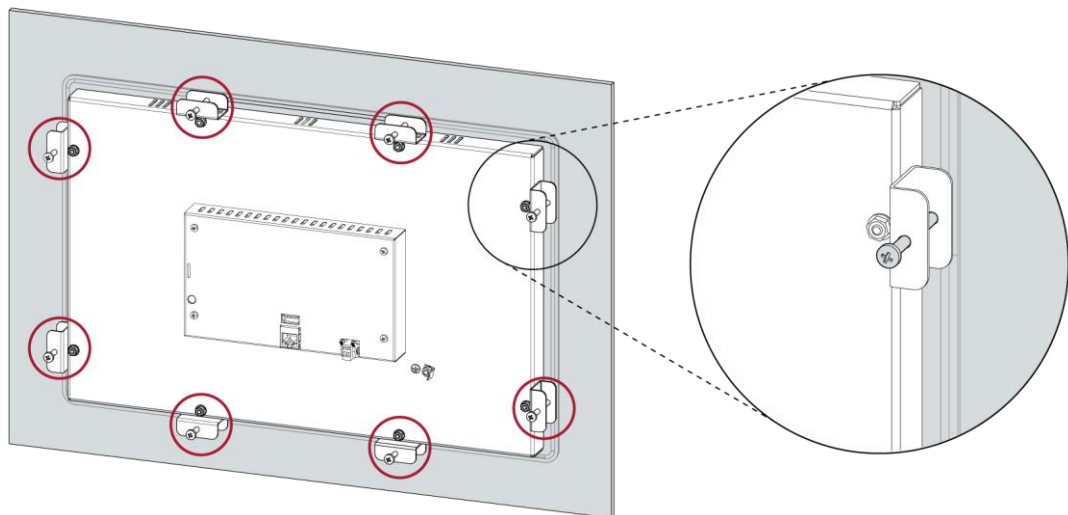


Abb. 23: Spannklammern festschrauben

4. Restliche 6 Spannklammern in Abdeckung einhängen und alle 8 Schrauben gleichmäßig anziehen.

5 Anschluss

WARNUNG

Ungeregelter, unvorhersehbarer Betriebsablauf!

Ein Ausfallen bestimmter Bauelemente in elektronischen Steuerungssystemen kann zu einem unregulierten und unvorhersehbaren Betriebsablauf führen.

- ▶ Alle Ausfallarten auf Systemebene und die damit verbundenen Sicherungen berücksichtigen.
- ▶ Angaben des Herstellers des Automatisierungssystems beachten.

5.1 Spannungsversorgung

Das Gerät wird über eine externe Spannungsversorgung mit 24 V DC gespeist.

- ▶ Vor dem Anschluss die Einhaltung der für die externe Spannungsversorgung geforderten Spezifikationen prüfen (Typ K gemäß DIN EN 61131-2).

Externe Spannungsversorgung (24 V DC)

Versorgungsspannung	+24 V DC SELV (–15 % / +20 %)
Wechselspannungsanteil	Max. 5 % Der Gleichspannungspegel darf 20,4 V nicht unterschreiten.
Leistungsaufnahme	Summe max. 3,2 A bei +24 V DC (1,2 A Elektronik; 2 A AIO)
Energiepufferung	10 ms

Internes Netzteil

Das Netzteil für die Systemelektronik für eine Eingangsspannung von 24 V DC (–15 % / +20 %) ist im Gerät integriert. Das Netzteil hat einen eingebauten Verpolschutz und eine Einschaltstrombegrenzung (1,2 A).

Installation

- ▶ Alle Anschlüsse und Leitungen so ausführen, dass keine Störungen durch induktive und kapazitive Einstreuungen am Gerät hervorgerufen werden.
- ▶ Sicherstellen, dass die Strom- und Spannungsfestigkeit der Zuleitungen ausreicht.

5.1.1 Spannungsversorgung anschließen

⚠ VORSICHT

Spannungsführende Teile!

- ▶ Vor Arbeiten am Gerät alle Einspeisungen abschalten, auch die von angeschlossener Peripherie.

5.1.2 Spannungsversorgung DC-Pro 4/7 und DC-Rack 7

- ▶ Spannungsversorgung gemäß folgender Tabelle an Stecker X1 anschließen.

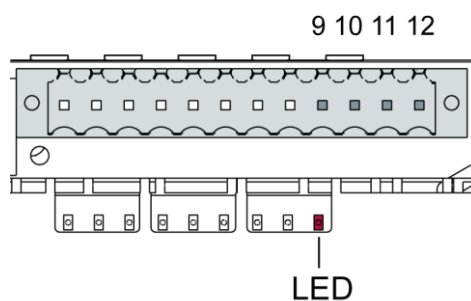


Abb. 24: Spannungsversorgung DC-Pro 4/7 Stecker X1 mit Power-LED

DC-Pro 4/7 Spannungsversorgung Stecker X1		
Pin	Bez.	Belegung
1...8	I/O	digitale Ein- und Ausgänge (siehe „Digitale Ein- und Ausgänge“)
9	L1+	Einspeisung digitaler Output (max. 2 A) für I/O
10	L+ 24 V	Versorgung 24 V DC (–15 %/+20 %) (SPS intern) max. 1,2 A
11	L+ 24 V	Versorgung 24 V DC (–15 %/+20 %) (SPS intern) max. 1,2 A
12	GND	–

Für den Steckverbinder SL-SMT 3.5 (Weidmüller) wurden folgende Gegenstücke getestet und dürfen mit dem Gerät verwendet werden:

- BLZF 3.50/12/180

5.1.3 Spannungsversorgung DC-Pro 10/15

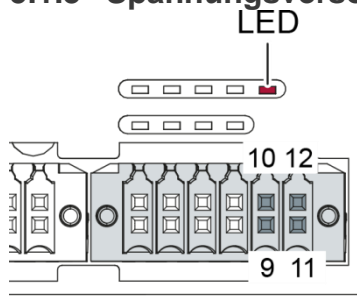


Abb. 25: Spannungsversorgung DC-Pro 10/15 Stecker X1 mit Power-LED

- Spannungsversorgung gemäß folgender Tabelle an Stecker X1 anschließen.

DC-Pro 10/15 Spannungsversorgung Stecker X1

Pin	Bez.	Belegung
1...8	I/O	digitale Ein- und Ausgänge (siehe „Digitale Ein- und Ausgänge“)
9	L0+ 24 V	Versorgung 24 V DC (–15 %/+20 %) (SPS intern) max. 1,2 A
10	L1+ 24 V IO	Einspeisung digitaler Output (max. 2 A für 0,5 A pro Ausgang) für I/O
11	M0 / GND	–
12	L0+ 24 V	Versorgung 24 V DC (–15 %/+20 %) (SPS intern) max. 1,2 A

5.2 Datenanschlüsse

5.2.1 Blockschaltbild

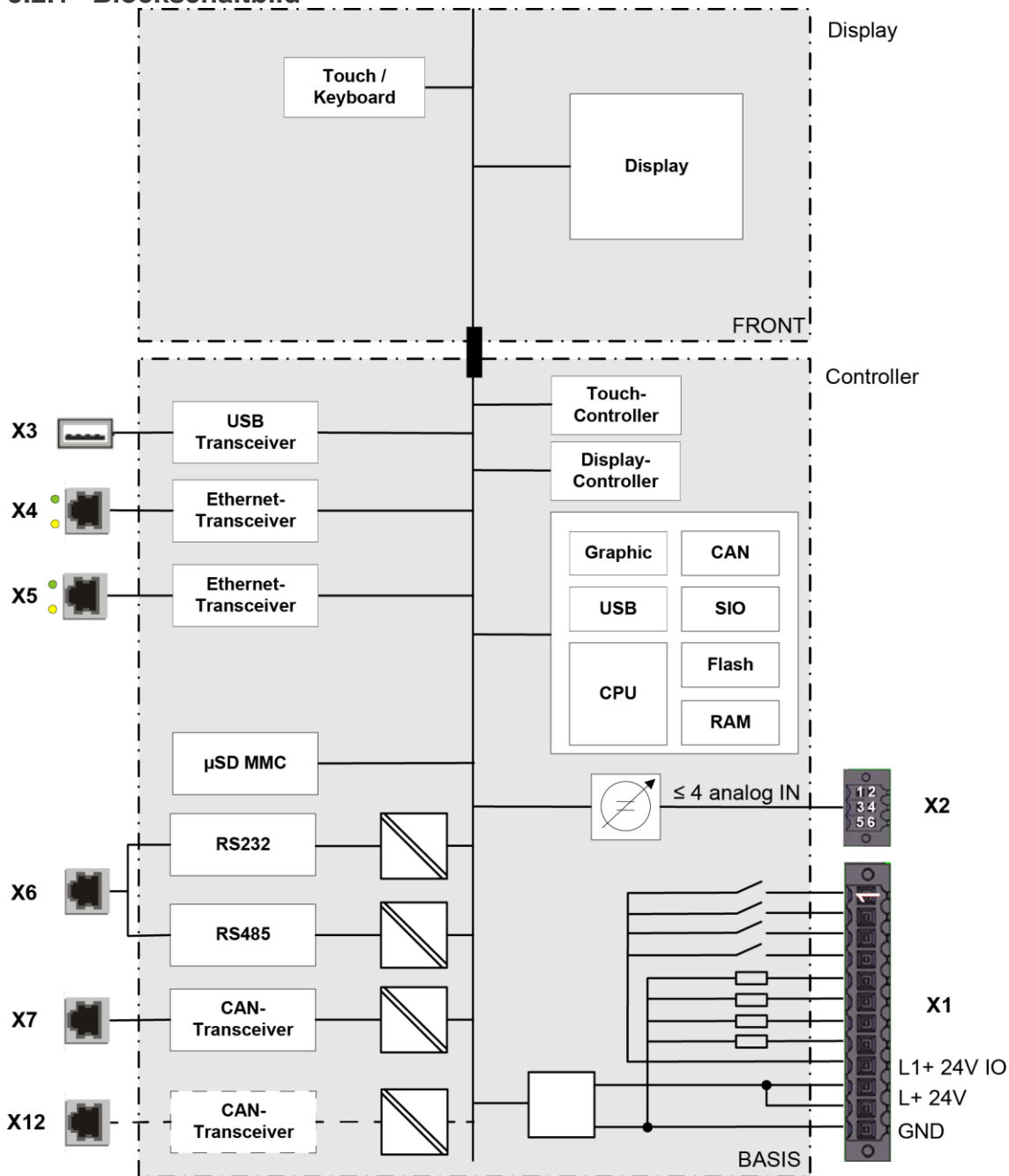


Abb. 26: Blockschaltbild DC-Pro

5.2.2 Digitale Ein- und Ausgänge (nicht alle Ausprägungen)

Die digitalen Ausgänge sind positiv schaltende 24-V-Ausgänge mit einem Ausgangsstrom von max. 500 mA. Sie haben ein gemeinsames Bezugspotential (GND) zur Versorgungsspannung.

HINWEIS

Beschädigung der Eingänge oder des Geräts!

Spannungen über ± 32 V können die Eingänge oder das Gerät beschädigen.

- ▶ An den Eingängen keine Spannung anlegen, die ± 32 V übersteigt.

Die digitalen Eingänge sind positiv schaltende Eingänge des Typs 1 oder 3 (IEC 61131-2). Sie sind für Eingangsspannungen von nominal 24 V ausgelegt. Die Eingangssignale werden intern zyklisch zur Prozessdatenverarbeitung übertragen. Ein offener Eingang wird als statisch 0 (LOW) interpretiert. Die Eingänge besitzen ebenfalls ein gemeinsames Bezugspotential (GND).

Für den Steckverbinder SL-SMT 3.5 (Weidmüller) wurden folgende Gegenstücke getestet und dürfen mit dem Gerät verwendet werden:

→ BLZF 3.50/12/180

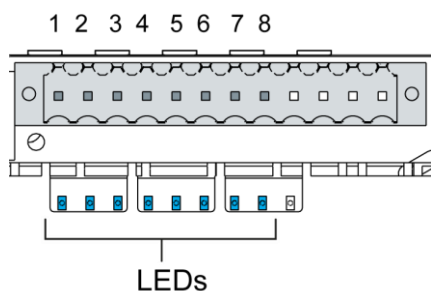


Abb. 27: Digitale Ein- und Ausgänge DC-Pro Stecker X1 mit LEDs 1 bis 8

Digitale Ein- und Ausgänge Stecker X1

Pin	Bez.	Belegung
1	DI 1 / C1	digitaler Eingang / Zähleringang 1
2	DI 2 / C2	digitaler Eingang / Zähleringang 2
3	DI 3 / C3	digitaler Eingang / Zähleringang 3
4	DI 4 / C4	digitaler Eingang / Zähleringang 4
5	DO 1	digitaler Ausgang 1
6	DO 2	digitaler Ausgang 2
7	DO 3	digitaler Ausgang 3
8	DO 4	digitaler Ausgang 4
9...12	–	Spannungsversorgung (siehe „Spannungsversorgung“)

Daten der digitalen Ausgänge		
Eigenschaft	Wert	Beschreibung
Art der Ausgänge	Halbleiter	Nicht speichernd, Strom liefernd (plusschaltend)
Schutzbeschaltung für induktive Lasten	41 V Klemmspannung (typ.) gegen +24 V	Schnellentregung (muss extern vorgesehen werden)
Statusanzeige	Ja	Eine orange LED pro Ausgang Leuchtet bei logisch 1
Überlastschutz	Ja	Bei thermischer Überlastung, selbstrückstellend
Kurzschlusschutz Ansprechschwelle	Ja	Elektronische Strombegrenzung: typ. 7 A Der Strom wird elektronisch begrenzt. Ansprechen des Kurzschlusschutzes führt zu thermischer Überlastung und zum Auslösen des thermischen Überlastschutzes. Zulässige Grenzwerte ausgehend vom kalten Zustand: max. 10.000 Kurzschlüsse, Gesamtdauer max. 500 Stunden.
Zustand bei unsicheren Betriebszuständen	Logisch 0	Bei unzureichender Versorgungsspannung und beim Hoch- oder Herunterfahren des Steuerungssystems werden die Ausgänge auf logisch 0 gesetzt.
Ausgangsverzögerung „0“ nach „1“	typ. 1 ms	–
Ausgangsverzögerung „1“ nach „0“	typ. 1 ms	–
Ausgangskapazität	< 20 nF	–
Bemessungsspannung	+24 V DC	–
Spannungsabfall (bei Bemessungsstrom)	< 0,1 V	–
Bemessungsstrom bei „1“-Signal	0,5 A	–
Summenstrom aller Ausgänge	max. 2 A	–
Parallelschaltung von zwei Ausgängen	max. 1 A	Maximal zulässiger Wert bei einer logischen Verknüpfung zur Erhöhung der Leistung

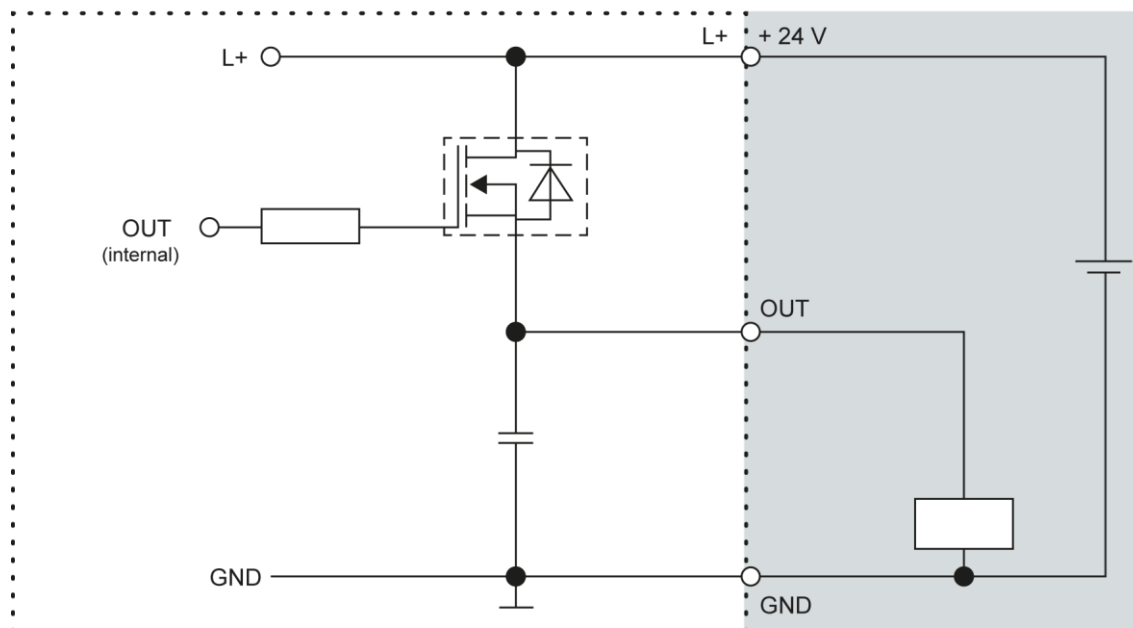


Abb. 28: Prinzip-Schaltbild Ausgang, plusschaltend

Daten der digitalen Eingänge		
Eigenschaft	Wert	Beschreibung
Art der Eingänge	Typ 1, 3	Nach IEC 61131-2 Strom ziehend (plusschaltend)
Leitungslänge	max. 30 m	Für ungeschirmte Anschlusskabel Bei Leitungslängen über 30 m müssen die Kabel geschirmt sein.
Leitungsquerschnitt im Schaltschrank	0,14–1,5 mm ² (26-16 AWG)	Nach Steckverbinder mit Grenzen gemäß UL-Vorgaben richten.
Feldverdrahtung	nach Vorschriften und Normen	Alle zutreffenden örtlichen Vorschriften sowie die Anforderungen nach DIN EN 61131-2 erfüllen.
Last-Nennspannung	24 V DC (SELV)	–
Verzögerungszeit	1 ms	Gilt beim Übergang von 0 auf 1 und von 1 auf 0
Signalauswertung	zyklisch	Abhängig von der eingestellten Zykluszeit im Programmiersystem
Verpolschutz	Ja	–
Potentialtrennung	Nein	–
Statusanzeige	Ja	Eine gelbe LED pro Eingang Leuchtet bei logisch 1

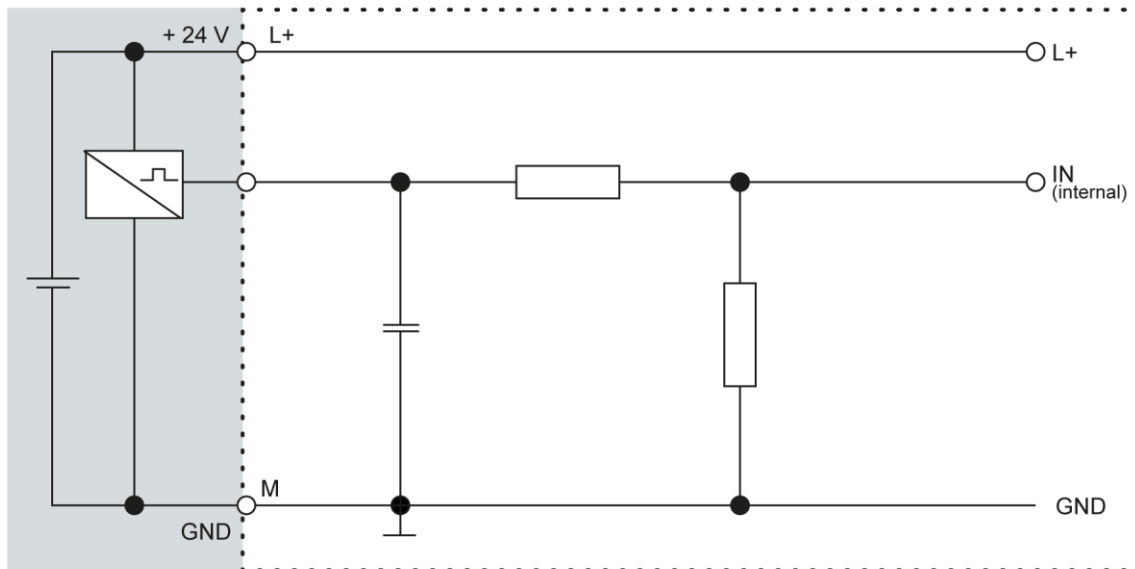


Abb. 29: Prinzip-Schaltbild Eingang, plusschaltend

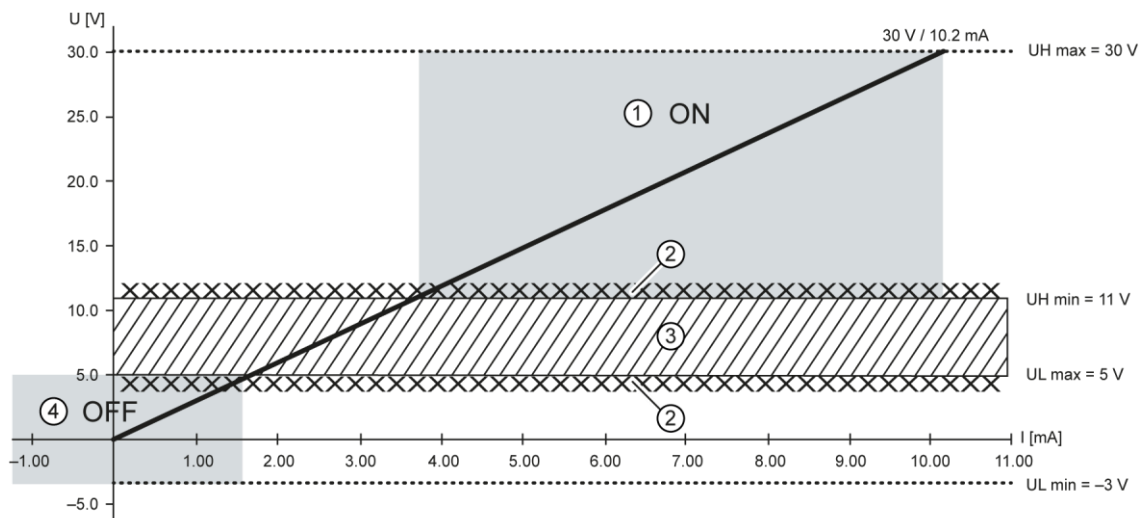


Abb. 30: Betriebsbereiche der digitalen Eingänge (Typ 1/3)

Pos.	Bezeichnung	Pos.	Bezeichnung
1	„EIN“-Bereich	3	Übergangsbereich
2	Störabstand < 1 V	4	„AUS“-Bereich

5.2.3 Zähleringänge (C)

Die 4 digitalen Eingänge können auch als Zähleringänge genutzt werden (C1...C4).

Diese Funktion lässt sich durch eine Lizenzierung freischalten (auch nachträglich möglich).

Die Zähleringänge C1...C4 haben schnelle Filter, die unipolaren Eingänge I5...I16 haben eine Hysteresis. Die Zähleringänge sind mit den Signalen der anderen unipolaren Eingänge verbunden. Es gibt keine Umschaltung.

Verfügbare Konfigurationen der Zähleringänge:

- Up/Down-Counter
- Pulse/Direction-Counter
- Quadrature-Decoder

Einer der Zähleringänge lässt sich auch als Capture-Eingang verwenden. Diese Konfiguration benötigt 3 der Eingänge (teilweise als CNT-Eingang oder CAPT-Eingang). Die Flanken für Up, Down oder Pulse können auf fallende und/oder steigende Flanke eingestellt werden.

Richtung: High = Up; Low = Down

Beispiele für Zähler: Up/Down; Pulse/Direction; Encoder (A/B)

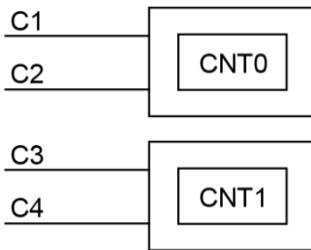


Abb. 31: Zähler Up/Down oder Pulse/Direction

Pin	Bezeichnung	Pin	Bezeichnung
C1	Up, Pulse, A (CNT0)	C3	Up, Pulse, A (CNT1)
C2	Down, Direction, B (CNT0)	C4	Down, Direction, B (CNT1)

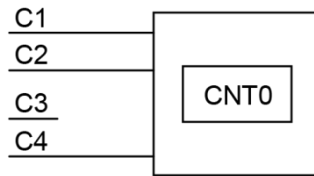
Beispiel für Zähler: Capture-Eingang bzw. Z-Eingang

Abb. 32: Zähler mit Capture-Eingang

Pin	Bezeichnung	Pin	Bezeichnung
C1	Up, A (CNT0)	C3	–
C2	Down, B (CNT0)	C4	Capture (rise), Z (CNT0)

Der Zähler CNT1 ist mit dieser Konfiguration nicht verfügbar.

Daten der Zählengänge

Zählengänge		
Funktion	Wert	Beschreibung
Anzahl der Zähler	2	–
Signal Spannung	(1): DC 15...28 V (0): DC –3...3 V	Pulsbreite im gültigen Pegel für mindestens 1 µs
Max. Frequenz: Signal Zähler	500 kHz 1 Counts/s	Für 100 kHz siehe besondere Installationshinweise. Bei der maximalen Zählfrequenz muss der Signalgeber eine Flankensteilheit von mindestens 20 V/µs gewährleisten.
Min. Pulsbreite	1 µs	Pro Pegel
Zählerauflösung	32 Bit	–
Interner Pull-Up	3 kΩ	–

Installationshinweise

- Für den Anschluss der Zähler müssen geschirmte Kabel verwendet werden.
- Die Versorgungsspannung der Geber (24 V DC; GND) und die Signale müssen in einem Kabel geführt werden.
- SPS und Geber müssen vom selben Netzteil versorgt werden.

5.2.4 Analoge Eingänge (nicht alle Ausprägungen)

Grundlagen für den Anschluss der analogen Eingänge

- Ein analoger Eingangskanal besteht immer aus zwei Anschlüssen: AI (U) oder AI (U/T) und AGND.
- Die Kanäle AI (U/T) können entweder Spannungen (U) messen oder PT100(0)-Sensoren auswerten.
- Die Kanäle AI (U) können Spannungen messen oder für die Kompensation der Leitungswiderstände bei PT100(0)-Messungen (3-Draht-Messung) eingesetzt werden.
- Die Masse/Ground/GND-Leitung des an einen analogen Eingang angeschlossenen Spannungsgabers bzw. Temperatursensors darf nur an AGND angeschlossen werden (nicht an GND oder PE (Erde)).
- Verschiedene AGNDs (z. B. auf einer Klemmleiste) dürfen nicht miteinander verbunden werden.
- AGND darf nicht mit dem allgemeinen GND des Schaltschranks bzw. mit „M“ der Steuerung verbunden werden (GND und AGND sind bereits innerhalb der Steuerung verbunden und speziell gefiltert).
- AGND darf nicht direkt mit dem Schutzleiter (PE) der Maschine oder Anlage verbunden werden.
- Lange Leitungen und Leitungen mit geringem Querschnitt führen bei Spannungseingängen und PT100(0)-Messungen zu Abweichungen (Leitungswiderstand). Diese unvermeidbaren Abweichungen müssen bei der Planung der Verdrahtung berücksichtigt werden.
- Um Störungen zu vermeiden, müssen analoge I/O-Leitungen getrennt von digitalen Signalen und leistungsführenden Leitern verlegt werden.
- Für alle analogen I/Os sind geschirmte Leitungen sinnvoll. Der Schirm wird jeweils am Sensor bzw. Geber und im Schaltschrank bzw. nahe der Steuerung aufgelegt.

Für den Steckverbinder S2C-SMT 3.5 (Weidmüller) wurden folgende Gegenstücke getestet und dürfen mit dem Gerät verwendet werden:

Weidmüller B2CF 3.50/06/180(F) SN BK

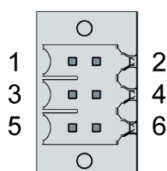


Abb. 33: Analoge Eingänge X2

Analoge Eingänge X2			
Pin	Belegung	Pin	Belegung
1	AI1 (U/T)	2	AI3 (U/T)
3	AGND	4	AGND
5	AI2 (U)	6	AI4 (U)

Daten der analogen Eingänge

Daten der analogen Eingänge		
Eigenschaft	Wert	Beschreibung
Leitungslänge	max. 30 m	Gilt für ungeschirmte Anschlusskabel. Bei Leitungslängen über 30 m müssen die Kabel geschirmt sein.
Wandlungsmethode	Delta-Sigma-Wandlung	–
Gemeinsame Punkte zwischen den Kanälen	AGND-Bezug	–
Klemmanordnung	Schirme an gemeinsamen AGND-Pins	–
Abtastdauer/Abtastrate für Messwerte	1 ms	Jeder Eingangskanal wird einmal pro Millisekunde abgetastet, unabhängig davon, wie viele Kanäle in Betrieb sind.
Abtastrate Betriebsart AI-PT	250 ms	Bei der Betriebsart AI-PT werden nach der Millisekundenabtastung Berechnungen durchgeführt. Es steht im Anwendungsprogramm nur alle 250 ms ein neuer Wert zur Verfügung.

Digitale Filterung		
Mögliche Filtereinstellungen	Zeitbereich für Mittelwertbildung	Zeitbereich für Mittelwertbildung Betriebsart AI-PT
0	1 ms	0,25 s
10	10 ms	2,5 s
100	100 ms	25 s
1000	1000 ms (1 s)	250 s

Mit einer aktivierten Filterung wird ein Mittelwert über den eingestellten Zeitbereich gebildet. Es wird trotzdem im Intervall der Abtastrate ein Wert ausgegeben. Wird z. B. der Filter auf 1000 gestellt, wird jede Millisekunde der Mittelwert aus den Messungen der jeweils letzten 1000 ms / 1000 Messungen ausgegeben (bzw. in der Betriebsart AI-PT alle 250 ms der Mittelwert aus den letzten 250 s / 1000 Messungen).

Die Filterung kann über CODESYS V3 aktiviert und konfiguriert werden. Die Abtastrate ist konstant. Es kann nur über ein ganzzahliges Vielfaches der Abtastrate gefiltert werden.

Betriebsarten der analogen Eingänge

HINWEIS**Beschädigung des Kanals!**

Eine zu hohe Spannung kann den analogen Eingang beschädigen und außer Funktion setzen.

- ▶ Sicherstellen, dass die Eingangsspannung ± 30 V nicht übersteigt.

Betriebsart Spannungseingang AI (U)

Eigenschaft	Wert	Beschreibung
Anschlüsse je Eingang	–	AI (U/T) und AGND bzw. AI (U) und AGND; Schirm mit AGND verbinden.
Messbereich	$-10\dots+10$ V	–
Eingangsimpedanz im Signalbereich	100 k Ω	zwischen AI (U/T) und AGND bzw. zwischen AI (U) und AGND Wert gilt bei ein- oder ausgeschaltetem Kanal
Max. Fehler bei 25 °C	$\pm 0,25$ % ($\pm 0,50$ mV)	–
Temperaturkoeffizient	± 40 ppm/K ($\pm 0,4$ mV/K)	–
Digitale Auflösung	24 bit	–
Datenformat im Anwendungsprogramm	32 Bit Real	(Gleitkommazahl) in der Einheit Millivolt (mV)
Höchste zulässige Dauerüberlast	Max. ± 30 V gegen AGND	± 30 V = max. Spannung am AI-Kanal
Wert des niederwertigsten Bits	1,2 μ V	–
Ausgabe des Digitalwerts bei Überlast	–	Wird eine Spannung größer ± 10 V an einen AI (U) angelegt, wird bis ca. ± 15 V noch ein plausibler Wert ausgegeben. Die angegebene Genauigkeit gilt nur für den Bereich $-10\dots+10$ V. Beim Anlegen von Spannungen größer $+15$ V oder kleiner -15 V wird im Prozessabbild ein Fehlerbit (FAULTN/FAULTP) gesetzt, das vom Anwenderprogramm ausgelesen werden kann.
Eingangsort	–	Spannungsmessung unsymmetrisch (single ended)
Bezugspotential	AGND	–

Betriebsart Spannungseingang AI (U)		
Eigenschaft	Wert	Beschreibung
Dynamische Eigenschaften		
Analoge Filterung	Tiefpass 2. Ordnung, Grenzfrequenz 650 Hz	–
Größte vorübergehende Abweichung während elektrischer Störprüfung nach IEC 61131-2	1 % des Messbereichs	–

Betriebsart Temperatureingänge AI-PT		
Eigenschaft	Wert	Beschreibung
Anschlüsse je Eingang	–	Sensoranschluss zwischen AI (U/T) und AGND (ggf. wird ein weiterer AI (U) Kanal bei der 3-Draht-Messung verwendet)
Mögliche Sensoren	PT100 und PT1000 nach EN 60751	Platinsensoren der Genauigkeitsklassen AA, A, B und C verwendbar
Messbereich	–40...+200 °C	–
Messstrom (RMS)	0,3 mA	–
Wandlungszeit	250 ms	–
Max. Fehler bei 25 °C	±2100 ppm (±0,5 °C)	–
Temperaturkoeffizient	±50 ppm/K (±0,012 °C/K)	–
Digitale Auflösung	24 bit	–
Datenformat im Anwendungsprogramm	2 × 32 Bit Real	(Gleitkommazahl) in den Einheiten Ohm (Ω) und Grad Celsius (°C)
Linearisierung	–	Der Wert in Grad-Celsius wird aus dem Widerstandswert errechnet und dabei linearisiert (Polynom 6. Grades)
Eingangsart	–	2-Draht-Messung oder 3-Draht-Messung
Bezugspotential	AGND	–
Dynamische Eigenschaften		

Betriebsart Temperatureingänge AI-PT		
Eigenschaft	Wert	Beschreibung
Analoge Filterung	Tiefpass 2. Ordnung, Grenzfrequenz 650 Hz	–
Größte vorübergehende Abweichung während elektrischer Störprüfung nach IEC 61131-2	1 % des Messbereichs	–

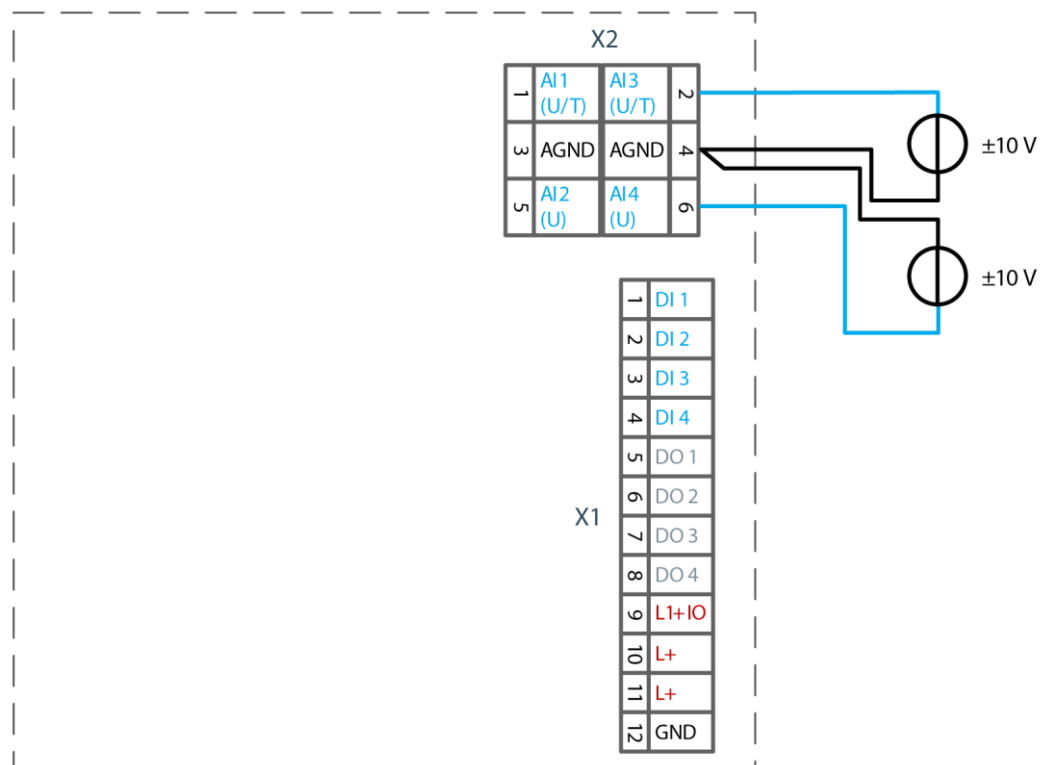
Spannungseingang AI (U)

Abb. 34: Anschlussbeispiel: Spannungseingang

- ▶ Zu jedem Spannungseingang nur den zugehörigen AGND verwenden.
- ▶ AGNDs mehrerer Kanäle nicht verbinden.
- ▶ AGNDs verschiedener Kanäle jeweils separat an Stecker X1 führen.
- ▶ Keine Verbindung zum allgemeinen GND herstellen. Die notwendigen Verbindungen sind bereits auf der Platine.
- ▶ Leitungen der analogen Sensoren/Geber möglichst direkt und ohne Umwege legen (Zwischenklemmen und Klemmleisten vermeiden).

Temperaturmessung AI (T)

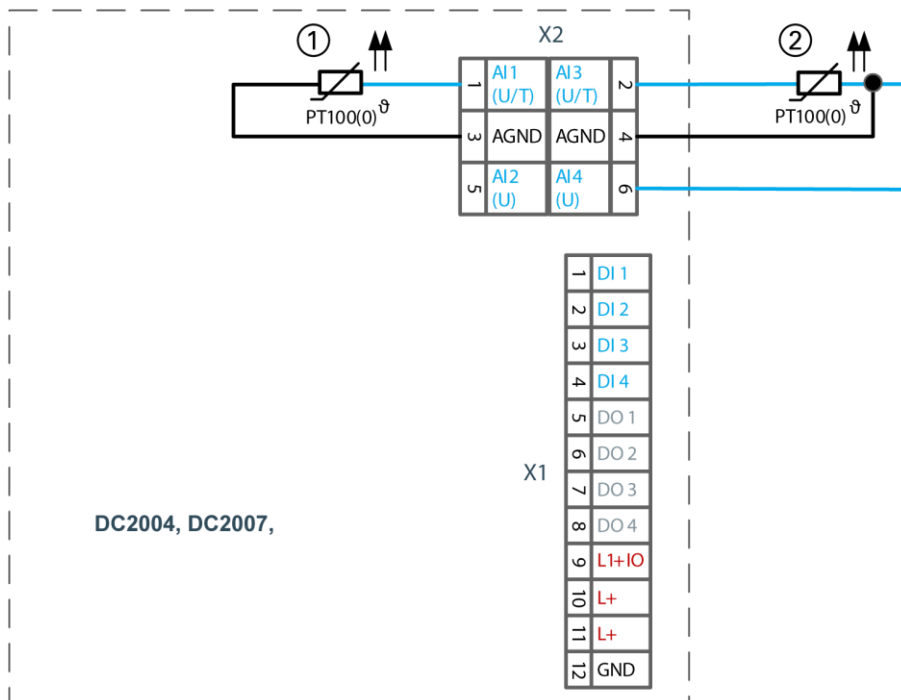


Abb. 35: Anschlussbeispiel: Temperaturmessung

Pos.	Beschreibung
1	PT 100 mit 2-Draht-Anschluss
2	PT 100 mit 3-Draht-Anschluss

- ▶ Zu jedem Eingang nur den zugehörigen AGND verwenden.
- ▶ AGNDs mehrerer Kanäle nicht verbinden.
- ▶ Keine Verbindung zum allgemeinen GND herstellen. Die notwendigen Verbindungen sind bereits auf der Platine.
- ▶ Leitungen der PT100(0)-Sensoren möglichst direkt und ohne Umwege legen (Zwischenklemmen und Klemmleisten vermeiden).
- ▶ PT100(0)-Sensoren nur an den AI (U/T) Kanälen anschließen.

2-Draht-Messung

Durch den Leitungswiderstand entsteht ein Messfehler, der bei langen Leitungen und kleinem Leitungsquerschnitt bis zu 10° ausmachen kann. Bei bekannter Temperatur des Messfühlers kann diese Abweichung über die Software subtrahiert und kompensiert werden (alternativ die 3-Draht-Messung verwenden).

3-Draht-Messung

Der nächste Anschluss AI (U) wird für die Kompensation des Leitungswiderstands verwendet. Es kann nur der direkt auf den AI (U/T) folgende Kanal verwendet werden. Kanal 1 und 2, sowie Kanal 3 und 4 sind jeweils ein Paar für die 3-Draht-Messung.

5.2.5 Ethernet

Der Onboard-Ethernet-Adapter verfügt über einen 10/100-Base-T mit RJ-45-Anschluss für die Netzwerkanbindung. Die Ethernet-Schnittstelle X4 (eth0) kann als Standard-Ethernet-Schnittstelle genutzt werden.

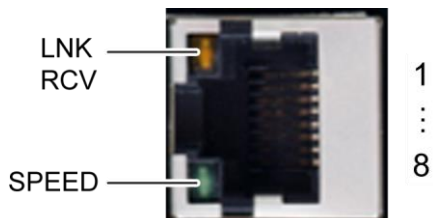


Abb. 36: Ethernet-Schnittstelle X4

Belegung Ethernet-Schnittstelle Stecker X4			
Pin	Belegung	Pin	Belegung
1	TX+	5	NC
2	TX-	6	RX-
3	RX+	7	NC
4	NC	8	NC

LEDs		
LED	Farbe	Bedeutung gemäß IEEE 802.3 clause 25
LNK/RCV	Gelb	Link, Data Receive Blinkt: Verbindung ist aktiv, Datenübertragung läuft Aus: keine Verbindung aufgebaut
SPEED	Grün	An = 100 Mbit/s Aus = 10 Mbit/s

5.2.6 EtherCAT

Der Onboard-Ethernet-Adapter verfügt über zwei RJ-45 10/100 Base-T Anschlüsse für die Netzwerk-anbindung. Die Ethernet-Schnittstelle X5/6 (eth1) ist standardmäßig als EtherCAT-Master eingestellt kann aber auch als Standard-Ethernet-Schnittstelle genutzt werden.

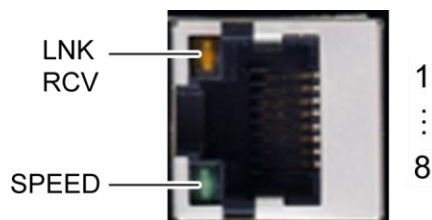


Abb. 37: EtherCAT-Schnittstelle X5

Belegung EtherCAT-Schnittstelle Stecker X5

Pin	Belegung	Pin	Belegung
1	TX+	5	NC
2	TX-	6	RX-
3	RX+	7	NC
4	NC	8	NC

LEDs

LED	Farbe	Bedeutung gemäß IEEE 802.3 clause 25
LNK/RCV	Gelb	Link, Data Receive Blinkt: Verbindung ist aktiv, Datenübertragung läuft Aus: keine Verbindung aufgebaut
SPEED	Grün	An = 100 Mbit/s Aus = 10 Mbit/s

5.2.7 USB

Am USB-Host-Port (Rev. 2.0) können Geräte mit USB-Schnittstelle angeschlossen werden. Die verwendbaren USB-Geräteklassen sind:

CODESYS Anwender: nur USB-Stick

Linux-Ebene: USB-Stick oder Maus



B1
:
B4

Abb. 38: USB-Schnittstelle X3

Belegung USB-Schnittstelle Stecker X3			
Pin	Belegung	Pin	Belegung
B1	VCC	B3	D+
B2	D-	B4	GND

HINWEIS

Beschädigung des USB-Sticks und Fehlfunktionen wegen Datenverlust!

Das Abziehen eines USB-Sticks während des Betriebs, solange noch Dateioperationen laufen, kann den USB-Stick unbrauchbar machen. Geöffnete Dateien, auf die ein Programm beim Abziehen des USB-Sticks nicht mehr zugreifen kann, können das Gerät blockieren.

- ▶ Vor dem Abziehen des USB-Sticks sicherstellen, dass alle Datenoperationen abgeschlossen sind.

HINWEIS

Sachschäden und Fehlfunktionen wegen Datenverlust!

Die USB-Schnittstelle ist gegen Überlast (> 0,5 A) geschützt. Im Fall eines Kurzschlusses während des Betriebs kann die Steuerung einen Reset der Anlage auslösen.

Es können erhebliche Sachschäden und Schäden am USB-Gerät entstehen.

- ▶ Vor der Verwendung eines USB-Geräts dessen Stromaufnahme prüfen.

HINWEIS

Ausfälle und Fehlfunktionen bei Direktverbindung zur Signalmasse!

- ▶ Nur USB-Geräte verwenden, die keine direkte Verbindung zwischen Signalmasse und Gehäuse haben.

USB-Sticks können während des Betriebs eingesteckt und abgezogen werden. Der eingesteckte USB-Stick wird automatisch erkannt und im Linux-Verzeichnis /media/usbX eingebunden. Beim Abziehen des USB-Sticks wird das Verzeichnis /media/usbX wieder aus der Verzeichnisstruktur genommen. Auf dem USB-Stick wird entweder die erste Partition oder, falls keine Partition vorliegt, der gesamte Speicher eingebunden, d. h. es erscheint automatisch das entsprechende Verzeichnis.

Das X steht für eine Zahl von 1 (das erste USB-Gerät) bis 8 (das letzte/max. USB-Gerät).



Der mechanische Aufbau der USB-Schnittstelle ist für bis zu 1000 Steckzyklen ausgelegt.

5.2.8 CAN Bus (nicht alle Versionen)

Eigenschaften der CAN-Schnittstelle

Standard	ISO 11898
Maximale Baudrate	1 MBit/s
Kleinste einstellbare Baudrate	50 kBit/s
Kontakte	Galvanisch getrennt
Belegung	gemäß CiA303



1
⋮
8

Abb. 39: CAN-Schnittstelle X7 (X12)

Belegung CAN-Schnittstelle Stecker X7 (can0) und optional X12 (can1)

Pin	Belegung	Pin	Belegung
1	CAN_H	5	NC
2	CAN_L	6	NC
3	ISO GND	7	ISO GND
4	NC	8	NC

Falls die CAN-Schnittstelle am Anfang oder Ende der CAN-Bus-Topologie ist:

- Schalter S2 auf ON stellen, um den Abschlusswiderstand von 120 Ω zwischen CAN_L und CAN_H zuzuschalten.

Für Baudraten, Einstellungen und Kabellängen nach den Empfehlungen der CiA-303-1 richten.

Beispiel: bei 1 Mbit, max. 25 m

5.2.9 Serielle Schnittstellen (nur ab S04)

Das Modul hat die zwei serielle Kommunikationsschnittstellen 1x RS-232 (COM1) und 1x RS-485 (COM2), die über den gemeinsamen RJ45-Stecker X6 angeschlossen werden.

Maximale Baudrate beider Schnittstellen: 115 kBd

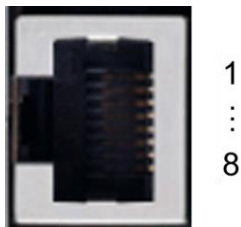


Abb. 40: RS-232 / RS-485 Schnittstelle X6

Belegung RS-232 / RS-485 Schnittstelle Stecker X9			
Pin	Belegung / Softwareinterface	Pin	Belegung / Softwareinterface
1	RS-232 RX / COM 1	5	RS-485 Tx/Rx- / COM 2
2	RS-232 TX / COM 1	6	NC
3	NC	7	(reserviert)
4	RS-485 Tx/Rx+ / COM 2	8	ISO GND

Die RS-485-Schnittstelle ist im Dialog-Controller „weich“ abgeschlossen mit 560 Ω .

Falls die Schnittstelle am Anfang oder Ende der Bus-Topologie ist:

- Schalter S3 auf ON stellen, um den Abschlusswiderstand von 120 Ω zuzuschalten.

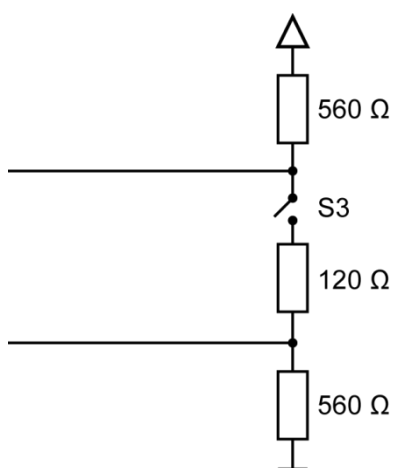


Abb. 41: RS-485 zuschaltbarer Abschlusswiderstand



Die Belegung der Schnittstelle richtet sich weitestgehend nach den Spezifikationen des „MODBUS over Serial Line; Specification and Implementation Guide V1.02“.

Signal-Störungen und Abschlusswiderstand

Um Störungen zu minimieren, müssen die folgenden Hinweise beachtet werden.

Getriebener Bus

- Ein geeignetes Protokoll muss sicherstellen, dass zu jedem Zeitpunkt einer der Busteilnehmer aktiv den Bus treibt.
- Für einen hohen symmetrischen Signal-Störabstand muss der Bus definierte Zustände für logisch „1“ ($A-B < -0,2 \text{ V}$) und für logisch „0“ ($A-B > +0,2 \text{ V}$) haben.

Ungetriebener Bus

- Ein möglichst unsymmetrischer Busabschluss muss für einen ausreichend großen Signal-Störabstand sorgen (den symmetrischen Signal-Störabstand verringern).
- Um die notwendige Spannungsdifferenz zwischen den Signalen zu erreichen, muss ein geeignetes Widerstandsnetzwerk als Leitungsabschluss verwendet werden.
- Die notwendigen Größen der Widerstände richten sich nach Buslänge und Übertragungsrate (ähnlich dem Leitungsabschluss beim Profibus, siehe DIN EN 61158-2).

Verbindungen mit GND

Um Gleichtaktstörungen oder Funktionsstörungen durch Potentialunterschiede zu minimieren:

- ▶ An Topologie und Leitungslängen prüfen, ob zusätzliche Verbindungen mit GND notwendig sind.
- ▶ Bei potentialgetrennten Schnittstellen mit Anbindung an die Bezugserde an einer Stelle: GND mitführen.
- ▶ Nach Bedarf für gedämpfte Anbindung von GND an mehreren Stellen des Busses sorgen (z. B. über 200Ω).

6 Betrieb

6.1 Ein- und Ausschalten

HINWEIS

Zerstörung oder Fehlfunktion!

- ▶ Im Betrieb keine Anschlüsse stecken, verbinden, lösen oder berühren.
- ▶ Vor Arbeiten am Gerät alle Einspeisungen abschalten, auch die von angeschlossener Peripherie (fremdgespeiste Geber, Programmiergeräte usw.).

HINWEIS

Sachschäden!

- ▶ Vor Anlegen der Versorgungsspannung korrekte Verdrahtung und richtige Polarität aller Anschlüsse prüfen.

Einschalten

Das Gerät hat keinen eigenen Netzschalter. Beim Einschalten der Anlage oder beim Anschluss der Spannungsversorgung wird das Gerät gestartet.

Ausschalten

Beim Ausschalten der Anlage oder der Trennung von der eigenen Spannungsversorgung wird das Gerät ausgeschaltet.

6.2 Erstinbetriebnahme Netzwerk

6.2.1 Web-Interface Konfiguration

Bevor das Gerät verwendet werden kann, muss es mit der richtigen Konfiguration ins Netzwerk eingebunden werden.

HINWEIS

Sachschäden!

- ▶ Vor Anlegen der Versorgungsspannung korrekte Verdrahtung und richtige Polarität aller Anschlüsse prüfen.

1. Das Gerät mit Strom versorgen (24 V).

Nach dem Start werden die aktuelle IP-Adresse und Netzmaske des Geräts oben rechts auf dem Display angezeigt.

2. Das Gerät über Netzkabel (X4) und Netzwerk-Switch mit einem Programmierrechner verbinden.
3. Am Programmierrechner den Webbrowser öffnen.
4. IP-Adresse des Geräts im Webbrowser eingeben.

Das Login-Fenster erscheint.



User Login:

Name:

Password:

Abb. 42: Login-Fenster

5. Mit folgenden Login-Daten einloggen:
Name: admin
Passwort: admin

Die Web-Konfiguration wird angezeigt.

Configuration

[Network](#)
[Real-Time-Clock](#)
[Display](#)
[FTP-Server](#)
[Users](#)

System

[Info](#)
[Update](#)
[Reboot](#)
[Format Filesys](#)

PLC-Manager

[Control](#)
[Application Info](#)
[Application Files](#)
[Font Files](#)

Abb. 43: Liste der Einstellungen im Webinterface

- Den Link „Network“ anklicken.
Die Seite „Network-Configuration“ wird angezeigt.

Network Configuration

COMMON

Hostname

Default Gateway

DNS Server 1

DNS Server 2

ETH0

Mode:

IPAddress

NetMask

ETH1

Mode:

Abb. 44: Seite „Network-Configuration“

- Netzwerkeinstellungen prüfen und falls gewünscht in den jeweiligen Textfeldern ändern.
Konfiguration DC-Pro 4/7: ETH0 = X4, ETH1 = X5
Konfiguration DC-Pro 10/15: ETH0 = X4, ETH1 = X6
- Einstellungen mit „Save“ abspeichern.
- Falls gewünscht, weitere Einstellungen in der Web-Konfiguration aufrufen und ändern (z. B. „Systzeit“, Display-Auflösung Targetvisu).

10. Um alle geänderten Einstellungen zu übernehmen, Gerät neu starten:
Gerät kurz von der Spannungsversorgung trennen.
– oder –
Im Webinterface „Reboot“ anklicken und im folgenden Fenster mit „Reboot Module“ bestätigen.

Das Gerät ist konfiguriert und einsatzbereit.

6.2.2 On-Screen Konfiguration

HINWEIS

Sachschäden!

- ▶ Vor Anlegen der Versorgungsspannung korrekte Verdrahtung und richtige Polarität aller Anschlüsse prüfen.

11. Das Gerät mit Strom versorgen (24 V).
Nach dem Start werden die aktuelle IP-Adresse und Netzmaske des Geräts oben rechts auf dem Display angezeigt.



Abb. 45: Hauptbildschirm des Geräts

12. Um die IP-Adresse über das Display zu ändern, Symbol „Einstellungen“ (1) drücken.
Die Seite mit den Netzwerkeinstellungen des Geräts erscheint.

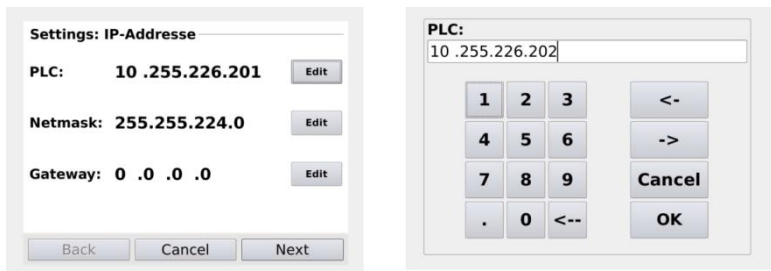


Abb. 46: Netzwerkeinstellungen

13. Falls nötig die Schaltfläche „Edit“ drücken und die entsprechende Netzwerkeinstellung ändern (IP-Adresse, Netzmaske, Gateway).

14. Schaltfläche „Next“ drücken.
Die Seite mit der Zusammenfassung der Netzwerkeinstellungen erscheint.

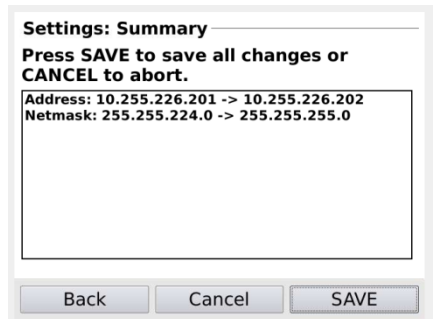


Abb. 47: Zusammenfassung der Netzwerkeinstellungen

15. Um weitere Einstellungen zu ändern oder um Änderungen zu korrigieren, Schaltfläche „Back“ drücken.
16. Wenn keine Einstellungen geändert wurden, Schaltfläche „Okay“ drücken.
Der Hauptbildschirm des Geräts erscheint.
– oder –
Schaltfläche „Save“ drücken.
Die Einstellungen werden gespeichert und das Gerät startet automatisch neu.

Das Gerät ist konfiguriert und einsatzbereit.

6.3 Bedienung

6.3.1 Statusanzeigen

Die Funktion der Statusanzeigen ist davon abhängig, welche Softwareentwicklungsumgebung auf dem Gerät zum Einsatz kommt.

Über die Betriebsstatus-LEDs werden der aktuelle Zustand der Spannungsversorgung, der Modul-Modus sowie Fehlermeldungen angezeigt.

Die Signale der LEDs hängen vom Betriebszustand des Geräts ab:

CODESYS inaktiv: Die Firmware steuert die LEDs an.

CODESYS aktiv: Ausschließlich das CODESYS Laufzeitsystem (CODESYS-Runtime) steuert die LEDs an.

Positionen der Betriebsstatus-LEDs

Die Run/Stop- und Error-LEDs zeigen den Systemstatus an.

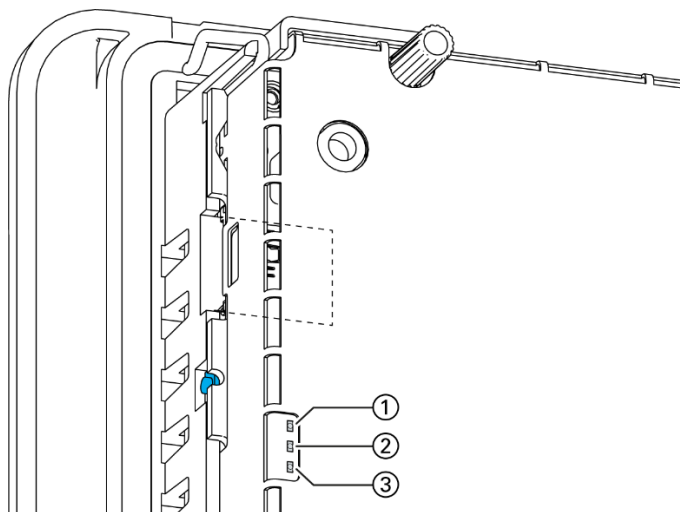


Abb. 48: Positionen der Betriebsstatus-LEDs

LED		Bedeutung
1	PWR (grün)	Zeigt korrekte Versorgungsspannung der Modulelektronik an.
2	Run/Stop (gelb/grün/rot)	Zeigt Systemzustände an.
3	Error (rot)	Zeigt Fehlerstopp an.

Bedeutung der LED-Anzeigen

Systemzustände werden über Blinksignale der Run/Stop-LED in Gelb angezeigt.

CODESYS-Betriebszustände werden durch kontinuierliches Leuchten der Run/Stop-LED in Rot oder Grün angezeigt.

So lange die Run/Stop-LED gelb blinkt: Das Gerät arbeitet und darf nicht ausgeschaltet werden.

Während des Bootvorgangs gibt das Gerät keine Warnungen über die LEDs aus.

6.3.2 Funktionstaster S1

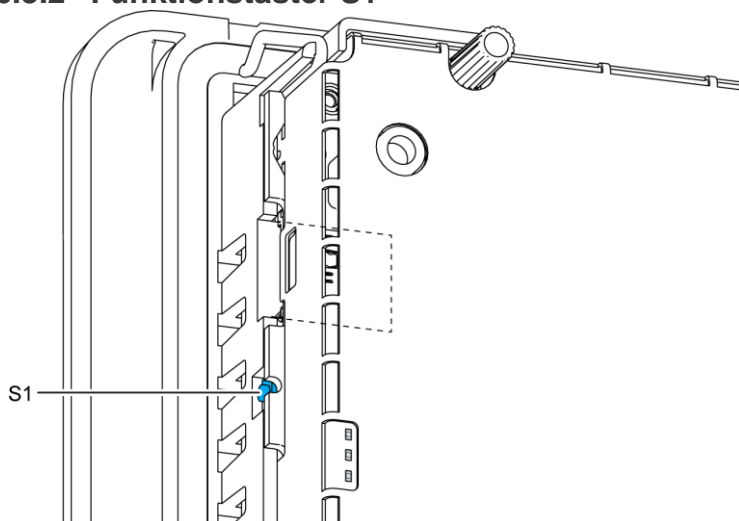


Abb. 49: Funktionstaster (S1)

Funktionstaster (S1)		
Betriebszustand	Aktion	Kommando
Bootphase	Betätigen.	Wechsel in Wartungs-Modus
CODESYS SPS/ CP1131-P	Kurz betätigen.	Wechsel zwischen Run- und Stop-Modus der SPS
	Lang betätigen.	Stopp der SPS mit Reset der Variablen (Reset kalt)

6.3.3 Echtzeituhr mit Pufferakku

Datum/Uhr einstellen

Die Uhr lässt sich entweder über die Webkonfiguration oder über die CODESYS-V3-Bibliothek einstellen.

Akku wechseln

Ein Wechsel des fest eingebauten Akkus durch den Anwender ist nicht vorgesehen, sondern muss fachkundig durch den Hersteller durchgeführt werden.



Für Akkus/Batterien UN 3091 -PI 970 Section II Button Cell gelten weitere Informationen gemäß PSDS/MSDS der Hersteller.

6.3.4 microSD-Card (nicht alle Versionen)

WARNUNG

Schwere Verletzungen durch ungeregelten, unvorhersehbaren Betriebsablauf!

Ein- oder Ausstecken der microSD-Card kann zu Funktionsstörungen am Gerät führen. Störungen in elektronischen Steuerungssystemen können zu einem ungeregelten und unvorhersehbaren Betriebsablauf führen.

- ▶ Eine microSD-Card nur ein- oder ausstecken, wenn das Gerät ausgeschaltet ist.

HINWEIS

Datenverlust!

Eine microSD-Card hat keinen eigenen Schreibschutz.

- ▶ Sicherstellen, dass keine Daten versehentlich gelöscht oder überschrieben werden.

microSD-Card einstecken

1. Gerät ausschalten.
2. microSD-Card in microSD-Card Steckplatz einstecken.
3. Gerät wieder einschalten.

Die microSD-Card ist bereit für den Datentransfer (Schreiben, Lesen und Kopieren).

Pfad: /media/sd



Maximal mögliche Speicherkapazität einer microSD-Card: 32 GB.

Die Lebensdauer der vergoldeten Kontakte beträgt bis zu 10.000 Steckzyklen.

Das microSD-Card Laufwerk hat einen Push-in/Push-out Steck- und Auswurfmechanismus.

Um Fehlfunktion zu vermeiden, darf die microSD-Card nicht durch Ziehen entfernt werden.

6.4 Fehlerbehebung

6.4.1 Keine Netzwerkverbindung

- ▶ Verkabelung/Switch prüfen.
- ▶ Prüfen, ob eine IP-Adresse doppelt vergeben wurde.
- ▶ Netzwerkeinstellungen am PC prüfen: Subnetz und Subnetzmaske müssen mit den Einstellungen in der Steuerung übereinstimmen.
- ▶ Firewall/Anti-Viren-Programme am PC prüfen.

6.4.2 Bei Fehlerstopp

1. Über Webbrowser auf Gerät einloggen.
2. Fehlerursache feststellen (Diagnostics > PLC Log/System Log).
3. Fehlerursache beheben.
4. Gerät neu starten (Reset am Gerät).

Gerät ist einsatzbereit.

7 Wartung / Instandhaltung

Reparaturen und Instandsetzungen dürfen nur durch den Hersteller oder dessen autorisierten Kundendienst durchgeführt werden.

7.1 Wartung

WARNUNG

Ungeregelter, unvorhersehbarer Betriebsablauf!

Ausfallen oder Fehlfunktion kann zu einem unregelmäßigen und unvorhersehbaren Betriebsablauf führen.

- ▶ Im Betrieb keine Anschlüsse stecken, verbinden, lösen oder berühren.
- ▶ Vor Arbeiten am Gerät alle Einspeisungen abschalten, auch die von angeschlossener Peripherie (fremdgespeiste Geber, Programmiergeräte usw.).

Das Gerät ist bei bestimmungsgemäßem Gebrauch wartungsfrei.

- ▶ Sicherstellen, dass alle Lüftungsöffnungen frei sind.
- ▶ Gerät nicht öffnen. Falls Arbeiten im Gerät notwendig sind, Service verständigen.

7.2 Reinigung

HINWEIS

Schäden am Front-Panel!

Das Front-Panel ist aus Glas und darf keinen mechanischen oder chemischen Belastungen ausgesetzt werden.

- ▶ Keine Hochdruckreiniger oder Dampfstrahler verwenden.
 - ▶ Keine ätzenden Reinigungsmittel, keine Verdünnung, keine Scheuermittel und keine harten Gegenstände verwenden.
 - ▶ Keinen übermäßigen Druck auf die Frontseite ausüben und Gerät nicht verbiegen.
-
- ▶ Um Störungen durch unbeabsichtigte Betätigung auszuschließen, Gerät zur Reinigung des Front-Panels ausschalten.
 - ▶ Oberflächen nur mit einem trockenen, fusselfreien Tuch reinigen.

7.3 Chemische Beständigkeit

7.3.1 Beständigkeit Touchscreen

Der aktive Bereich des Touchscreens ist gegen folgende Chemikalien beständig, wenn er ihnen für einen Zeitraum von bis zu einer Stunde bei einer Temperatur von max. 21 °C ausgesetzt ist:

Haushalts- und Industriechemikalien

Waschmittel, Allzweckreiniger, Geschirrspülmittel, Glasreiniger, Wasserstoffperoxid (3 %), Lysol Ethanol, Isopropanol, Aceton, Methylethylketon, Toluol, konzentrierte Salzsäure, Petroleum Waschbenzin, Benzin, Motorenöl, Diesel, Getriebeöl, Bremsflüssigkeit, Frostschutzmittel Hydrauliköl

Genussmittel

Zitronensaft, Tomatensaft, Senf, Tomatenketchup

7.3.2 Beständigkeit der Frontfolie

HINWEIS

Schäden an der Frontfolie!

Die Frontfolie ist gegen folgende Chemikalien und Einflüsse nicht beständig und kann durch ihre Einwirkung beschädigt werden:

Benzylalkohol

Konzentrierte Lauge

Konzentrierte Mineralsäure

Dichlormethan (Methylenchlorid)

Hochdruckdampf über 100 °C

langfristige Einwirkung von direktem Sonnenlicht

- ▶ Die genannten Stoffe von der Frontfolie fernhalten.
- ▶ Das Display vor direktem Sonnenlicht schützen.

Die Frontfolie (Autoflex EB) basiert auf einer Polyesterfolie mit biaxialer Ausrichtung mit hoher Beständigkeit gegen Lösungsmittel.

Die Frontfolie ist beständig nach DIN 42 115 Teil 2 gegen folgende Chemikalien ohne sichtbare Änderungen oder Schäden:

Einwirkung von mehr als 24 Stunden

1,1,1-Trichlorethan, Aliphatische Kohlenwasserstoffe, Benzol, Cyclohexanol
Diethylether, Ethanol

Acetaldehyd, Aceton, Ethansäure < 50 %, Schwefelsäure 30 %, Diacetonalkohol, 1,4-Dioxan
DS2 Dekontaminationsfluid, Weichspüler

Acetonitril, Alkalicarbonat, Ammoniak < 32 %, Salmiak < 10 %, Bichromat, Ätzkali (Kalilauge) < 2 %
Natriumhydroxid 50 %, Kühlflüssigkeit (Hysol X), Dieselöl, Rizinusöl, Silbernitrat 20 %, Ethylacetat
Acetaldehyd, Fluorchlorkohlenwasserstoffe, Glycerin, Isopropanol, Methanol

Eisenchlorid < 30 %, Ameisensäure (Methansäure) < 50 %, Chlorwasserstoffsäure < 10 %
Wasserstoffperoxid < 25 %, Isophoron, Methylethylketon (Butanon), Salpetersäure < 10 %

Tetrahydrofuran, Formaldehyd (37 %) in Wasser

Leinsamenöl, Paraffinöl, Benzin, Silikonöl, Terpentinersatz, Universal-Bremsflüssigkeit (z. B. Castrol Girling), Doppelbasischer Ester 6, Skydrol 500B4, Lixtop, Kaliumferrocyanid

Tetrachlorethylen (Perchlorethylen), Toluol, Triacetin, Trichlorethylen, Xylen

Phosphorsäure < 30 %, Pottasche, Natriumhypochlorit < 20 %, Schwefelsäure < 10 %, Waschmittel
Gesättigte Salz-Wasser-Lösung

Einwirkung von 24 Stunden bei 50 °C

Top Job, Jet Dry, Gumption, Fantastic, Formula 409, Traubensaft, Milch, Ariel, Persil, Wisk, Lenor
Downey, Ajax, Vim, Domestos, Vortex, Windex

Einwirkung von unter 1 Stunde

Eisessig (reine Essigsäure)

8 Demontage

8.1 Demontage DC-Pro 4/7

1. Gerät und zugehörige Peripherie von der Spannungsversorgung trennen.
2. Alle Steckverbinder und Kabel abziehen.
3. Gerät mit Drehriegeln: Drehriegel mit Schraubendreher T9x50 vollständig öffnen und bis zum Anschlag nach links drehen.

HINWEIS

Schäden am Gerät!

Das Gerät kann bei unachtsamer Demontage aus dem Montageausschnitt fallen oder beschädigt werden.

- ▶ Gerät nicht verkanten.
- ▶ Gerät gegen Herunterfallen sichern, insbesondere beim Herausnehmen des Geräts aus dem Montageausschnitt.

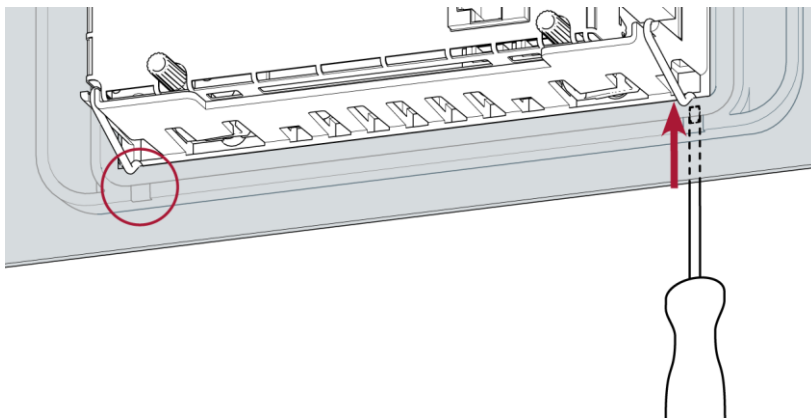


Abb. 50: Befestigungsklammern lösen (DC-Pro 4/7)

4. Befestigungsklammern mit Schlitzschraubendreher (Klinge 3–3,5 mm) lösen.
DC-Pro 4: 4 Befestigungsklammern (2 unten, 2 oben)
DC-Pro 7: 6 Befestigungsklammern (3 unten, 3 oben)
5. Gerät so weit aus dem Montageausschnitt drücken, dass die Befestigungsklammern nicht mehr eingerastet sind.

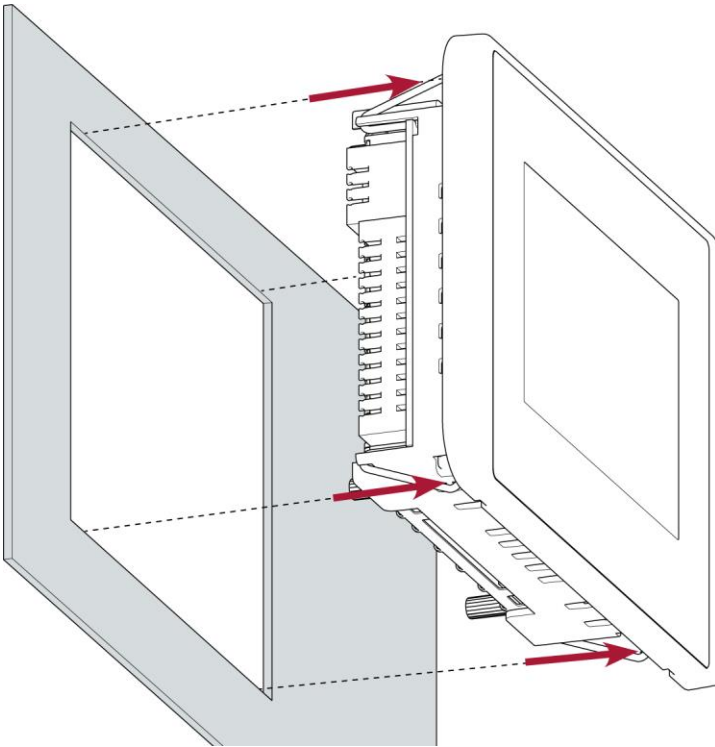


Abb. 51: Gerät aus Montageausschnitt schieben

6. Gerät gleichmäßig nach vorn aus dem Montageausschnitt schieben.

8.2 Demontage DC-Rack 7

HINWEIS

Schäden am Gerät!

Das Gerät kann bei unachtsamer Demontage aus dem Montageausschnitt fallen oder beschädigt werden.

- ▶ Gerät nicht verkanten.
- ▶ Gerät gegen Herunterfallen sichern, insbesondere beim Herausnehmen des Geräts aus dem Montageausschnitt.

1. Gerät und zugehörige Peripherie von der Spannungsversorgung trennen.
2. Alle Steckverbinder und Kabel abziehen.
3. Alle 4 an der Front befindlichen Schrauben lösen und Gerät herausnehmen

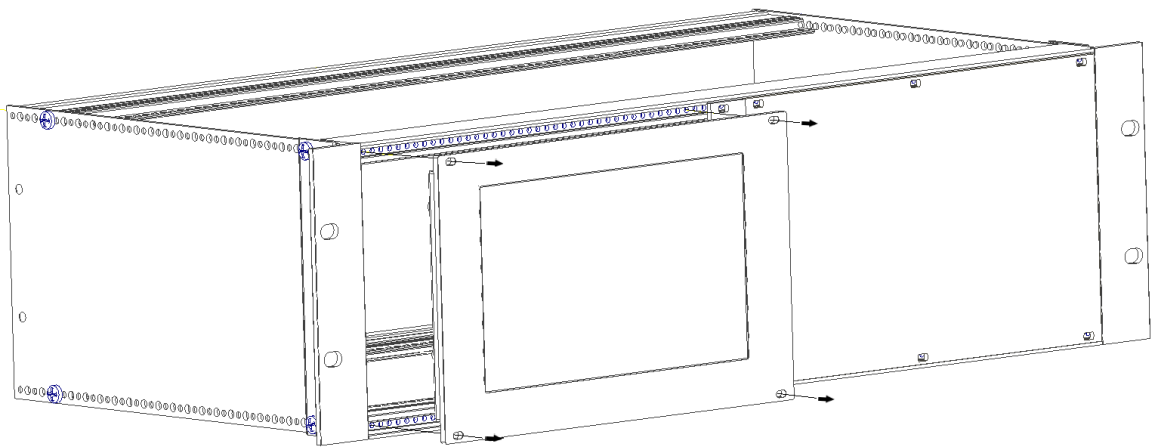


Abb. 52: Schrauben lösen

8.3 Demontage DC-Pro 10/15

1. Gerät und zugehörige Peripherie von der Spannungsversorgung trennen.
2. Alle Steckverbinder und Kabel abziehen.

HINWEIS

Schäden am Gerät!

Das Gerät kann bei unachtsamer Demontage aus dem Montageausschnitt fallen oder beschädigt werden.

- ▶ Gerät nicht verkanten.
- ▶ Gerät gegen Herunterfallen sichern, insbesondere beim Herausnehmen des Geräts aus dem Montageausschnitt.

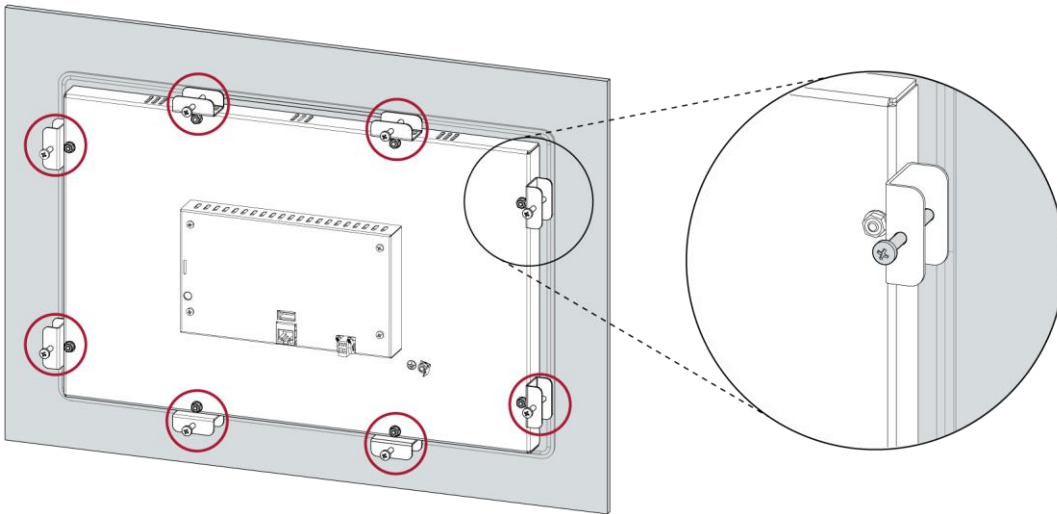


Abb. 53: Schrauben lösen

3. Schrauben der 6/8 Spannkammern gleichmäßig lösen.

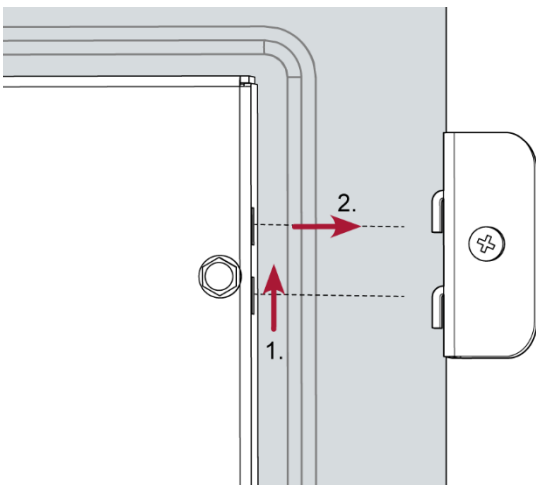


Abb. 54: Spannkammern entfernen

4. 8 Spannkammern entfernen.

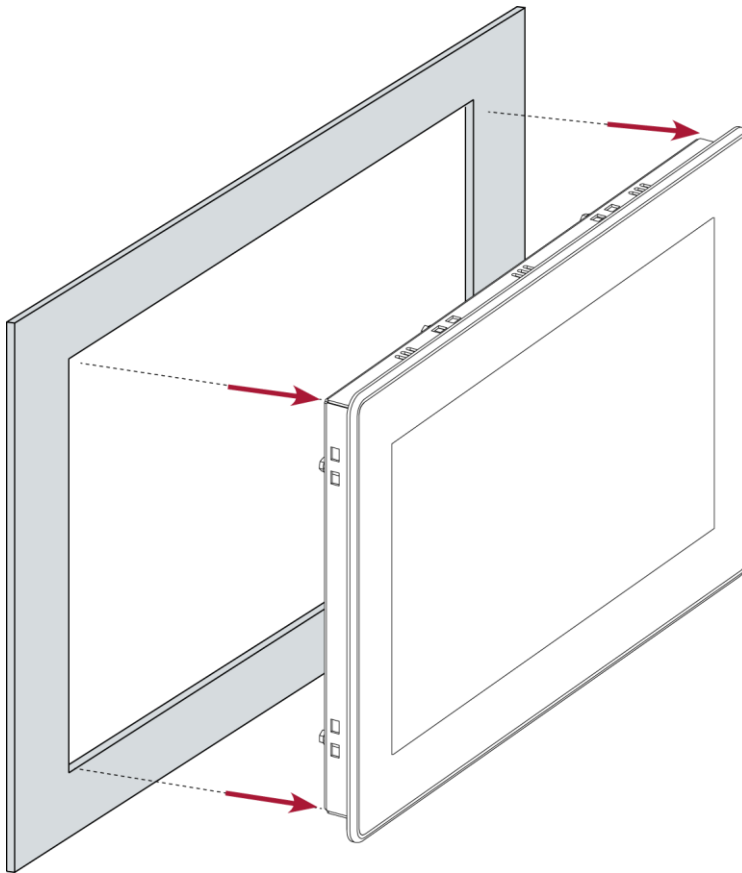


Abb. 55: Gerät aus Montageausschnitt schieben

5. Gerät gleichmäßig nach vorn aus dem Montageausschnitt schieben.

9 Entsorgung

Das Gerät enthält folgende Komponenten, die getrennt entsorgt werden müssen:

- Metalle
- Elektronik-Bauteile
- Batterie

Es gelten die jeweiligen nationalen Vorschriften für die Entsorgung von Elektrogeräten im B2B-Geschäft.

Zur Entsorgung des Geräts gibt es folgende Möglichkeiten:

Entsorgung über den Hersteller

Soweit nicht anders vereinbart wurde, können Geräte zur Entsorgung zurückgesendet werden.

Entsorgung gemäß regionalen Vorschriften

- ▶ Gerät auseinanderbauen und vollständig in seine Einzelteile zerlegen.
- ▶ Metallische Einzelteile dem Metall-Recycling zuführen.
- ▶ Elektronische Einzelteile sortieren (Leiterplatten, Laufwerke usw.).
- ▶ Elektronik-Schrott gemäß den nationalen Vorschriften und Gesetzen entsorgen.
- ▶ Sicherstellen, dass die Batterie vollständig entladen ist.
- ▶ Batterie gemäß den nationalen Vorschriften und Gesetzen über eine anerkannte Sammelstelle entsorgen.

10 Technische Daten

B-Primis Dialog Controller	DC-Pro 4	DC-Pro 7	DC-Rack 7	DC-Pro 10	DC-Pro 15
Display	WQVGA	WVGA	WVGA	WXGA	WXGA
Diagonale	4,3"	7"	7"	10,1"	15,6"
Art.-Nr.	<i>Single Core:</i> S-01010103-0101 S-01010103-0201 S-01010103-0301 (abgekündigt) S-01010103-0401 S-01010103-0501 <i>Dual Core:</i> S-01010103-2401 S-01010103-2501	S-01010103-0104 S-01010103-0204 S-01010103-0304 (abgekündigt) S-01010103-0404 S-01010103-0504	S-01010106-0104 S-01010106-0204 S-01010106-0404 S-01010106-0504	S-01010103-0105 S-01010103-0205 S-01010103-0305 S-01010103-0405 S-01010103-0505	S-01010103-0108 S-01010103-0208 S-01010103-0308 S-01010103-0408 S-01010103-0508
Auflösung	480 x 272 Pixel	800 x 480 Pixel	800 x 480 Pixel	1280 x 800 Pixel	1366 x 768 Pixel
Farben	TFT: 16,7 M (24 Bit/Pixel)				
CPU	<i>Single Core:</i> 800 MHz ARM® CPU Cortex™- A9 <i>Dual Core:</i> 2x 800 MHz ARM® CPU Cortex™- A9				
Programmspeicher (Flash)	256 MB			<i>Single Core:</i> 512 MB bis 2GB (je nach Ausprägung) <i>Dual Core:</i> 2 GB	
Datenspeicher (RAM)	<i>Single Core:</i> 256 MB <i>Dual Core:</i> 512 MB			<i>Single Core:</i> 512 MB <i>Dual Core:</i> 1 GB	

B-Primis Dialog Controller	DC-Pro 4	DC-Pro 7	DC-Rack 7	DC-Pro 10	DC-Pro 15
Retainspeicher (FRAM)	100 kB				
Abmessungen (BxHxT)	161 x 103 x 46 mm	224 x 152 x 46 mm	203 x 129 x 43 mm	283 x 198 x 55 mm	425 x 280 x 55 mm
Gewicht	ca. 450 g	ca. 600 g	1,0 Kg	2,5 kg	ca. 3 kg
Umgebungstemperatur	<i>DC Pro 4 ; DC Pro 7; DC Rack 7; DC Pro 10; DC Pro 15 ;:</i> 0 °C bis 55 °C <i>DC Pro 4 Duo; DC Pro 7 Duo; DC Rack 7 Duo; DC Pro 10 Duo; DC Pro 15 Duo:</i> 0 °C bis 50 °C				
Relative Luftfeuchtigkeit	max. 85 %, nicht kondensierend				
Umgebungstemperatur	Transport, Lagerung		-20 °C bis +70 °C		
Relative Luftfeuchtigkeit	Transport, Lagerung		max. 85 %, nicht kondensierend		
Montage	integrierte Haftklammern + Drehriegel		Schraubmontage	Bolzenmontage, Spannklammern für IP65	Abnehmbare Spannklammern
Zertifizierung	CE (EN 61131-2) eUL _{us} (UL 61010-2-201)		CE (EN 61131-2)	CE (EN 61131-2)	CE (EN 61131-2)
Entwicklungsumgebung	CODESYS V3 (IEC 61131-3)				
Touch-Bedienung	Resistiv				
Erschütterungsfestigkeit					
Vibration	sinusförmig (EN 60068-2-6) Prüfung: Fc 10...150 Hz, 10 m/s ²				
Schock	15 G (ca. 150 m/s ²), 11 ms Dauer, halbsinus (EN 60068-2-27);Prüfung: Ea				
EMV, Schutzart					
Störaussendung	EN 61131-2; EN 61000-6-3, Wohnbereich			EN 61131-2; EN 61000-6-4, Industriebereich	
Störunempfindlichkeit	EN 61131-2; EN 61000-6-2, Industriebereich			EN 61131-2; EN 61000-6-2, Industriebereich	
Schutzklasse	III				
Isolationsfestigkeit	EN 61131-2; 500 V DC Prüfspannung				

B-Primis Dialog Controller	DC-Pro 4	DC-Pro 7	DC-Rack 7	DC-Pro 10	DC-Pro 15
Schutzart	IP20, Front IP54 (IP65 nur mit verspannten Drehriegeln, nicht DC Rack 7)			IP20, Front IP54 (IP65 nur mit allen montierten Spannklammern)	
Frontfolie	Autoflex				
Benutzung im Freien	Autoflex-Folien sind nicht geeignet, langfristig dem direkten Sonnenlicht ausgesetzt zu werden.				
Energieversorgung (24-V-Netzteil)					
Versorgungsspannung	+24 V DC (–15 % / +20 %) SELV max. Wechselspannungsanteil 5 %				
Stromaufnahme	typ. 0,3 A, max. 3 A bei +24 V DC Absicherung je nach Last der I/O				
Verpolungsschutz	Ja				
Spannungsausfallüberbrückung	10 ms bei < 20,4 V DC				
Ethernet-Schnittstellen					
Anzahl / Art der Schnittstelle	1x 10/100 Base T				
Anschlusstechnik	RJ45				
Protokolle	Standard: TCP/IP, NTP, FTP Option: Modbus TCP, BACnet, Profinet, EthernetIP, SNMP, KNX, OPCuA, IoT				
EtherCAT-Schnittstelle					
Anzahl / Art der Schnittstelle	1x EtherCAT (EtherCAT Master), auch als Ethernet konfigurierbar				
Anschlusstechnik	RJ45				

B-Primis Dialog Controller	DC-Pro 4	DC-Pro 7	DC-Rack 7	DC-Pro 10	DC-Pro 15
USB-Schnittstellen					
Anzahl / Art der Schnittstelle	1x Host USB 2.0 / USB-Stecker Typ A			2x Host USB 2.0 / USB-Stecker Typ A	
Anzahl Steckzyklen	max. 1.000				
CAN-Bus-Schnittstellen					
Anzahl / Art der Schnittstelle	1x bis 2x CAN-Bus				
Anschlusstechnik	RJ45				
Protokolle	Standard: CANL2, CANOpen Master Option: J1939				
Serielle Schnittstellen					
Anzahl / Art der Schnittstelle	1x RS-232 / 1 x RS-485				
Anschlusstechnik	RJ45, Kombiport				
Protokolle	Standard: Serielle Kommunikation Option: Modbus RTU				
Weitere Funktionen					
Echtzeituhr	ja, akkugepuffert				
microSD-Card-Steckplatz	1x microSD-Card (bis zu 32GB SDHC)				
I/O					
Digital IN	4x				

B-Primis Dialog Controller	DC-Pro 4	DC-Pro 7	DC-Rack 7	DC-Pro 10	DC-Pro 15
Digital OUT	4x (0,5 A)				
Analog IN	2x (-10...+10 V, PT100/PT1000 mit 2-Draht) 2x (-10...+10 V, bzw. Rückleiter für 3-Draht)				
Akku					
Typ	Panasonic VL2020 oder vergleichbar				
Lebensdauer	10 Jahre (abhängig von Einsatztemperatur)				
Lagerung	Mindestens einen Monat ohne Spannung (bei längeren Lagerungszeiten können RTC-Daten verloren gehen)				

10.1 Typenschild

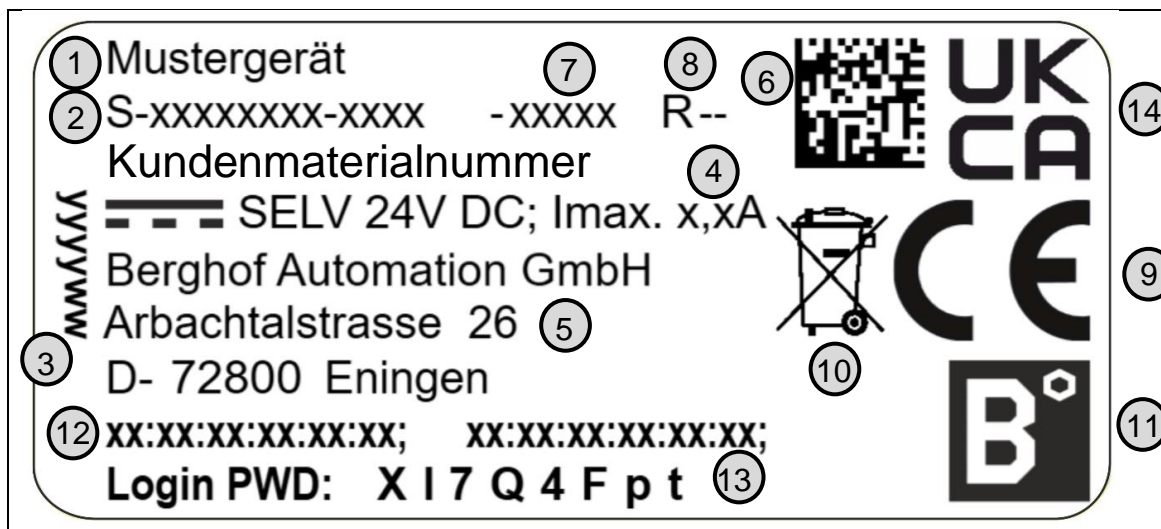


Abb. 56: Typenschild (Beispiel)

Pos.	Bezeichnung	Pos.	Bezeichnung
1	Produktbezeichnung	8	Versionskennung
2	Bestellnummer/Artikelnummer	9	CE-Kennzeichnung
3	Produktionsdatum (Jahr/Woche)	10	Entsorgungshinweis
4	Versorgungsspannung und maximale Stromstärke	11	Logo der Herstellers
5	Hersteller (Herstelleradresse)	12	MAC-Adressen des Gerätes
6	QR-Code (Identifizierungs-Nr.)	13	Default Passwort
7	Seriennummer des Gerätes	14	UKCA-Kennzeichnung

10.2 Gerätevarianten und Identifikation

Bezeichnung	Bestellnummer	Merkmale
DC-Pro 4 S01	S-01010103-0101	4.3" Display, RTC, µSD card slot , 2 x Ethernet
DC-Pro 4 S02	S-01010103-0201	+ 1 xCAN bus,1 x RS232; 1 x RS485
DC-Pro 4 S04	S-01010103-0401	+ 4 x AI, 4 x DI , 4 x DO
DC-Pro 4 S05	S-01010103-0501	+ additional 2. CAN bus,
DC-Pro 7 S01	S-01010103-0104	7" Display, RTC, µSD card slot , 2 x Ethernet
DC-Pro 7 S02	S-01010103-0204	+ 1 xCAN bus,1 x RS232; 1 x RS485
DC-Pro 7 S04	S-01010103-0404	+ 4 x AI, 4 x DI , 4 x DO
DC-Pro 7 S05	S-01010103-0504	+ additional 2. CAN bus,
DC-Rack 7 S01	S-01010106-0104	7" Display, RTC, µSD card slot , 2 x Ethernet
DC-Rack 7 S02	S-01010106-0204	+ 1 xCAN bus,1 x RS232; 1 x RS485
DC-Rack 7 S04	S-01010106-0304	+ 4 x AI, 4 x DI , 4 x DO
DC-Rack 7 S05	S-01010106-0504	+ additional 2. CAN bus,
DC-Pro 10 S01	S-01010103-0105	10.1" Display, RTC
DC-Pro 10 S02	S-01010103-0205	+ 1 x CAN bus; µSD card slot, 1 x RS232, 1 x RS 485
DC-Pro 10 S03	S-01010103-0305	+ 4 x DI/DO
DC-Pro 10 S04	S-01010103-0405	+ 4 x AI
DC-Pro 10 S05	S-01010103-0505	+ additional CAN bus,
DC-Pro 15 S01	S-01010103-0108	15.6" Display, RTC
DC-Pro 15 S02	S-01010103-0208	+ 1 x CAN bus; µSD card slot, 1 x RS232, 1 x RS 485
DC-Pro 15 S03	S-01010103-0308	+ 4 x DI/DO
DC-Pro 15 S04	S-01010103-0408	+ 4 x AI
DC-Pro 15 S05	S-01010103-0508	+ additional 2. CAN bus,

Die Features einzelner Ausprägungen haben sich geändert. Für Fragen zu ältere Ausprägungen hilft ihnen unser technischer Support gerne weiter.

10.3 Optionen und Erweiterungen

Die Bestellung der Optionen erfolgt über die Zusammenstellung
"Bestellnummer Option1 Option2 ..."

z.B.: **S-01010104-0204 S001 S002 H001**

Neben der Bestellnummer werden zusätzliche Erweiterungen in Form von Hardware, Software und kundenspezifischen Optionen folgendermaßen gekennzeichnet:

Optionscode	Optionstyp
S000-S999	Softwareoptionen z.B.: Feldbusse
H000-H999	Hardwareoptionen z.B. Steckersatz, Zertifizierungen
C000-C999	Kundenspezifische Optionen z.B. kundenspezifische Firmware, kundenspezifische Frontfolie

Nähere Informationen bezüglich der zu diesem Gerät möglichen Optionen entnehmen Sie bitte dem Produktkatalog oder der Homepage.

Die in dem jeweiligen Gerät enthaltenen oder installierten Zusatzfeatures sind im Optionslabel aufgelistet. Dieses Label ist auf dem Gerät und/oder auf der Verpackung zu finden.



Abb. 57: Optionslabel

11 Zertifikate

11.1 Normen

Angewandte Richtlinien

- EMV-Richtlinie 2014/30/EU
- RoHS-Richtlinie 2011/65/EU

Angewandte Normen

- Norm
 - EN 63000:2019-05
- SPS-Norm EN
 - EN 61131-2:2008-4
- Störaussendung
 - EN 61000-6-3:2012-11
 - Sicherheitsbestimmungen
 - DIN EN 61010-2-201

11.2 Konformitätserklärung

Die Konformitätserklärungen finden Sie auf unserer Website www.berghof-automation.com/ beim jeweiligen Produkt zum Download.

Automatisierungstechnik → Displaysteuerungen → B-Primis ET-Pro → Konformitätserklärung



Abb. 58: Download-Menü

DISPLAYSTEUERUNGEN

B-Primis DC-Pro 4

- [Handbuch: B-Primis DC-Pro 4](#)
- [Technische Daten: B-Primis DC-Pro 4](#)
- [Maßblatt: B-Primis DC-Pro 4](#)
- [Konformitätserklärung: B-Primis DC-Pro 4](#)
- [Step-Daten \(.stp\): B-Primis DC-Pro 4](#)

B-Primis DC-Pro 7

- [Handbuch: B-Primis DC-Pro 7](#)
 - [Technische Daten: B-Primis DC-Pro 7](#)
 - [Maßblatt: B-Primis DC-Pro 7](#)
 - [Konformitätserklärung: B-Primis DC-Pro 7](#)
 - [Step-Daten \(.stp\): B-Primis DC-Pro 7](#)
-

B-Primis DC-Pro 15

- [Handbuch: B-Primis DC-Pro 10](#)
 - [Technische Daten: B-Primis DC-Pro 10](#)
 - [Maßblatt: B-Primis DC-Pro 10](#)
 - [Konformitätserklärung: B-Primis DC-Pro 10](#)
 - [Step-Daten \(.stp\): B-Primis DC-Pro 10](#)
-

B-Primis DC-Pro 10

- [Handbuch: B-Primis DC-Pro 15](#)
 - [Technische Daten: B-Primis DC-Pro 15](#)
 - [Maßblatt: B-Primis DC-Pro 10](#)
 - [Konformitätserklärung: B-Primis DC-Pro 15](#)
 - [Step-Daten \(.stp\): B-Primis DC-Pro 15](#)
-

B-Primis DC-Rack 7

- [Handbuch: B-Primis DC-Rack 7](#)
- [Technische Daten: B-Primis DC-Rack 7](#)
- [Maßblatt: B-Primis DC-Rack 7](#)
- [Konformitätserklärung: B-Primis DC-Rack 7](#)
- [Step-Daten \(.stp\): B-Primis DC-Rack 7](#)

12 Kundendienst / Anschriften

Reparaturen und Instandsetzungen dürfen nur durch den Hersteller oder dessen autorisierten Kundendienst durchgeführt werden.

12.1 Kundendienst

Berghof Automation GmbH
Arbachtalstrasse 26
72800 Eningen
Deutschland
T +49.7121.894-183
F +49.7121.894-100
e-mail: support-controls@berghof.com
www.berghof-automation.com

12.2 Reparaturservice

Bitte senden Sie die Ware zur Reparatur unter Angabe der RMA-Nummer und mit einer detaillierten Fehlerbeschreibung an den Berghof Reparaturservice.

Berghof Automation GmbH
BU Automatisierungstechnik
Reparaturservice
Arbachtalstrasse 26
72800 Eningen

Anfordern können Sie die RMA-Nummer unter:
www.berghof-reparaturservice.com

12.3 Anschriften

CAN in Automation; internationale Hersteller- und Nutzerorganisation für CAN Anwender in der Automatisierung:

CAN in Automation e.V. (CiA)

Am Weichselgarten 26

91058 Erlangen

headquarters@can-cia.de

www.can-cia.de

EtherCAT Technology Group

ETG Headquarters

Ostendstraße 196

90482 Nürnberg

info@ethercat.org

www.ethercat.org

Beuth Verlag GmbH, 10772 Berlin

oder

VDE-Verlag GmbH, 10625 Berlin

VDE Verlag GmbH, 10625 Berlin

oder

Recherche über Internet: www.iec.ch

13 Anhang

13.1 Hinweise zu Copyright und Lizenz der Software

Die Firmware der Geräte enthält freie Software. Teile dieser Software stehen unter folgenden und weiteren OpenSource Lizenzen:

- GNU General Public License (GPL)
- GNU Lesser General Public License (LGPL)
- Mozilla Public License (MPL)
- FreeType License (FTL)

Der Sourcecode der freien Software kann innerhalb von drei Jahren nach Auslieferung des Geräts beim Kundendienst von Berghof zum Selbstkostenpreis angefordert werden.

13.2 Abbildungsverzeichnis

Abb. 1: Übersicht DC-Pro 4/7 (Rückseite).....	15
Abb. 2: Übersicht DC-Rack 7 (Rückseite)	16
Abb. 3: Übersicht DC-Pro 10/15 (Rückseite).....	17
Abb. 4: Abmessungen DC-Pro 4	22
Abb. 5: Montageausschnitt DC2004 und ET2004	23
Abb. 6: Abmessungen DC-Pro 7	24
Abb. 7: Montageausschnitt DC Pro 7 und ET Pro 7	25
Abb. 8: Abmessungen DC-Rack 7	26
Abb. 9: Montageausschnitt DC Rack 7	27
Abb. 10: Abmessungen DC-Pro 10	28
Abb. 11:Montageausschnitt DC-Pro 10 und ET-Pro 10.....	29
Abb. 12: Abmessungen DC-Pro 15	30
Abb. 13:Montageausschnitt DC-Pro 15 und ET-Pro 15.....	31
Abb. 14: Drehriegel offen	32
Abb. 15: Einbau in Montageausschnitt, Beispiel mit 4 Befestigungsklammern	32
Abb. 16: Gerät im Montageausschnitt eingerastet, Beispiel mit 4 Befestigungsklammern	33
Abb. 17: Gerät in Montagerahmen 3HE einlegen und mit 4 Schrauben befestigen	34
Abb. 18: Einsetzen in Montageausschnitt	35
Abb. 19: Spannklammer einhängen (Rückseite)	36
Abb. 20: Spannkammern festschrauben	36
Abb. 21: Einsetzen in Montageausschnitt	37
Abb. 22: Spannklammer einhängen (Rückseite)	38
Abb. 23: Spannkammern festschrauben	38
Abb. 24: Spannungsversorgung DC-Pro 4/7 Stecker X1 mit Power-LED	40
Abb. 25: Spannungsversorgung DC-Pro 10/15 Stecker X1 mit Power-LED	41
Abb. 26: Blockschaltbild DC-Pro	42
Abb. 27: Digitale Ein- und Ausgänge DC-Pro Stecker X1 mit LEDs 1 bis 8	43
Abb. 28: Prinzip-Schaltbild Ausgang, plusschaltend	45
Abb. 29: Prinzip-Schaltbild Eingang, plusschaltend	46
Abb. 30: Betriebsbereiche der digitalen Eingänge (Typ 1/3)	46
Abb. 31: Zähler Up/Down oder Pulse/Direction.....	47
Abb. 32: Zähler mit Capture-Eingang.....	48
Abb. 33: Analoge Eingänge X2	49

Abb. 34: Anschlussbeispiel: Spannungseingang.....	54
Abb. 35: Anschlussbeispiel: Temperaturmessung	55
Abb. 36: Ethernet-Schnittstelle X4	56
Abb. 37: EtherCAT-Schnittstelle X5	57
Abb. 38: USB-Schnittstelle X3.....	58
Abb. 39: CAN-Schnittstelle X7 (X12).....	59
Abb. 40: RS-232 / RS-485 Schnittstelle X6	60
Abb. 41: RS-485 zuschaltbarer Abschlusswiderstand.....	60
Abb. 42: Login-Fenster.....	63
Abb. 43: Liste der Einstellungen im Webinterface.....	64
Abb. 44: Seite „Network-Configuration“	64
Abb. 45: Hauptbildschirm des Geräts.....	65
Abb. 46: Netzwerkeinstellungen.....	65
Abb. 47: Zusammenfassung der Netzwerkeinstellungen	66
Abb. 48: Positionen der Betriebsstatus-LEDs	67
Abb. 49: Funktionstaster (S1)	68
Abb. 50: Befestigungsklammern lösen (DC-Pro 4/7).....	74
Abb. 51: Gerät aus Montageausschnitt schieben.....	75
Abb. 52: Schrauben lösen	76
Abb. 53: Schrauben lösen	77
Abb. 54: Spannkammern entfernen.....	77
Abb. 55: Gerät aus Montageausschnitt schieben.....	78
Abb. 56: Typenschild (Beispiel).....	85
Abb. 57: Optionslabel	87
Abb. 58: Download-Menü.....	89